

PITT
COOKING

**LISTINO TECNICO E FOTOGRAFICO
2023/2024**





Indice

Informazioni sul prodotto

SCOPRI PITT® COOKING

- Cos'è PITT® cooking? 6-7
- Perché scegliere PITT® cooking? 8-17

IL SISTEMA PITT® COOKING

— I bruciatori

- I diversi tipi di bruciatore 13
- Cottura al salto/fuoco lento 20
- Selezione dei materiali 22-23

— Le manopole

- Top side 24
- Front side 25

— Gli accessori

- Anello per Wok 26

L'ASSORTIMENTO

- L'assortimento PITT® cooking
- Scegli il tuo modello preferito 28

Informazioni tecniche

— Assortimento

- Schede tecniche per modello da p. 28

— Il sistema PITT® cooking

- Il modulo 71
- Il bruciatore 72-73
- Funzionalità 74
- Cottura al salto/fuoco lento 75
- Anello per Wok 75
- Operatività 76

— La preparazione

- Gas ed elettricità 77
- Misure 78-79

- Certificazioni 80
- Materiali dei piani di lavoro 81
- Panoramica dell'assortimento 82-83
- Condizioni di vendita e garanzia 84-86

PITT
COOKING



Dal cuore

dell'Olanda

PITT cooking: bruciatori integrati nel piano di lavoro.

Le limitazioni dei tradizionali piani di cottura - la nostra primaria fonte di ispirazione. Cottura efficiente grazie a una fiamma potente. Finalmente abbastanza spazio per pentole e padelle.

Il connubio perfetto tra funzionalità e design.
Made in Holland.

PITT
COOKING



fatto a mano

Ogni prodotto PITT® cooking è assemblato a mano nella città di De Meern.

Uffici, fabbrica e showroom convivono sotto lo stesso tetto. Il team di PITT® cooking è molto affiatato e dedicato all'eccellenza - orientato ogni giorno a fornire prodotti e servizi di qualità superiore.

PITT
COOKING

Cos'è PITT® cooking?

Bruciatori potenti integrati sul piano di lavoro



- Sistema integrato nel piano di lavoro
- Robuste griglie in ghisa
- La gamma di bruciatori: dalla cottura al salto alla frittura, alla cottura a fuoco lento, alla piastra
- Ampio spazio tra i bruciatori
- Adatto alla maggior parte dei materiali per i piani di lavoro
- Sicuro e certificato
- Fatto a mano in Olanda



PITT® cooking è il sistema di cottura che prevede l'installazione dei bruciatori direttamente sul piano di lavoro.

Grazie all'ampio spazio tra i bruciatori ora c'è spazio per tutte le pentole e le padelle. Con un vasto assortimento di 20 modelli diversi, ce n'è per tutti i gusti. È possibile creare diverse configurazioni per personalizzare la zona di cottura.

PITT cooking ha ottenuto la certificazione KIWA GASTEC ed è quindi sicuro da installare praticamente in qualsiasi piano di lavoro (maggiori informazioni a pag. 81).



Cos'è PITT® cooking?

PITT® cooking BLACK EDITION

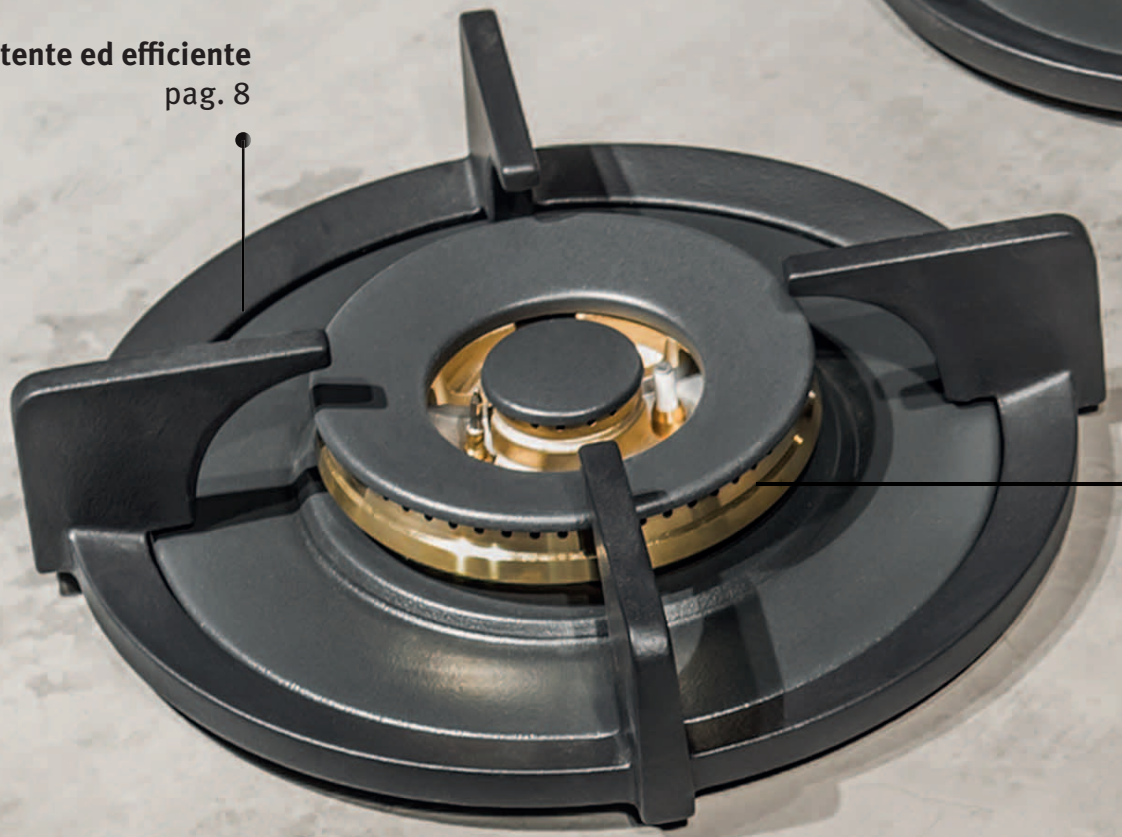
I bruciatori della versione Black Edition sono in ottone come quelli della versione Professional, ma vengono sottoposti a verniciatura anticorrosiva a polvere, in impianti altamente specializzati. Il passaggio ai forni ad alta temperatura consente la fusione e la polimerizzazione sulla superficie del doppio strato di verniciatura nera, creando così una superficie estremamente resistente ed esclusiva.

PITT® cooking Black Edition è disponibile in tutti i modelli della nostra gamma.



Tre tipologie di bruciatori
pag. 19

Fiamma potente ed efficiente
pag. 8






● **Manopole**
Top Side e Front Side
Pag. 24-25

● **Bruciatori disponibili in alluminio,
ottone e nero**
Pag. 22-23






Perché scegliere PITT® cooking

Un capolavoro in cucina

Grazie al suo look senza tempo, PITT® cooking si inserisce perfettamente in ogni cucina: dalla più classica, alla cucina country, dallo stile contemporaneo fino alla cucina di design. Le robuste griglie in ghisa completano l'aspetto della cucina. E rendere la tua cucina così sorprendente!



Perché scegliere PITT® cooking

Tanto spazio per tutte le pentole

Finalmente spazio a sufficienza per cucinare: con un minimo di 28 cm tra i fuochi, PITT® cooking offre in media uno spazio maggiore di 8 cm tra i fuochi se comparato ai tradizionali piani di cottura. Da adesso in poi, avrai spazio sufficiente per poter cucinare su più fuochi contemporaneamente, anche con le pentole più grandi.





Perché scegliere PITT® cooking

Qualità e sicurezza

PITT® cooking è garantito dalla certificazione KIWA GASTEC QA. Questa certificazione offre ai consumatori la certezza che il loro prodotto (gas) sia conforme agli stringenti requisiti di qualità, sicurezza e funzionalità.

PITT® cooking è coperto dalla garanzia convenzionale 30 mesi offerta da I&D Srl (v. pag. 86).

Perché scegliere PITT® cooking

Semplicità di pulizia

Mai più seccature per la pulizia del piano cottura!

Questo perché non ci sono bordi e fessure, c'è solo un piano di lavoro liscio da pulire: le zone cottura possono essere pulite in modo semplice e veloce.

Ecco quindi che PITT® cooking offre una facile cottura e una facile pulizia, arricchendo la vostra cucina sotto tutti i punti di vista!





Giglie in ghisa

I quattro “bracci” offrono una superficie stabile per ogni pentola. Costruite in robusta ghisa di qualità.

Scudo termico

Disperde il calore proteggendo il piano di lavoro, evitando gli accumuli di calore.

Anello in silicone

Protezione ermetica contro umidità e sporco.

I bruciatori PITT® cooking

Dalla cottura Wok, al fuoco lento



Bruciatore piccolo

Potenza minima:	0,3 kW
Potenza massima:	2 kW
Diametro: Ø230 mm	Ø 230 mm
Accensione automatica a scintilla	Sì
Protezione fiamma	Sì



Bruciatore medio

Potenza minima:	0,3 kW
Potenza massima:	3 kW
Diametro:	Ø 230 mm
Accensione automatica a scintilla	Sì
Protezione fiamma	Sì



Cottura combinata Wok / fuoco lento

Potenza minima:	0,2 kW
Potenza massima:	5 kW
Diametro:	Ø 270 mm
Accensione automatica a scintilla	Sì
Protezione fiamma	Sì

I bruciatori PITT® cooking

Cottura al salto o a fuoco lento, con una sola manopola

Cottura al salto o a fuoco lento, con una sola manopola.

Bruciatori professionali con gestione elettronica della fiamma e regolazione lineare, senza scatti.

Il bruciatore combinato PITT® cooking è unico: consente tutti i tipi di cottura in un unico bruciatore. La corona interna (più piccola) è dedicata alla cottura a fuoco lento, la corona esterna (grande) è dedicata alla cottura a fuoco vivo.

Entrambe le corone sono controllate dalla stessa manopola.

La nostra tripla corona:



Bruciatore spento



Manopola a mezza rotazione:
fiamma alta



Manopola a rotazione completa:
fiamma bassa

I bruciatori PITT® cooking

Controllo della fiamma

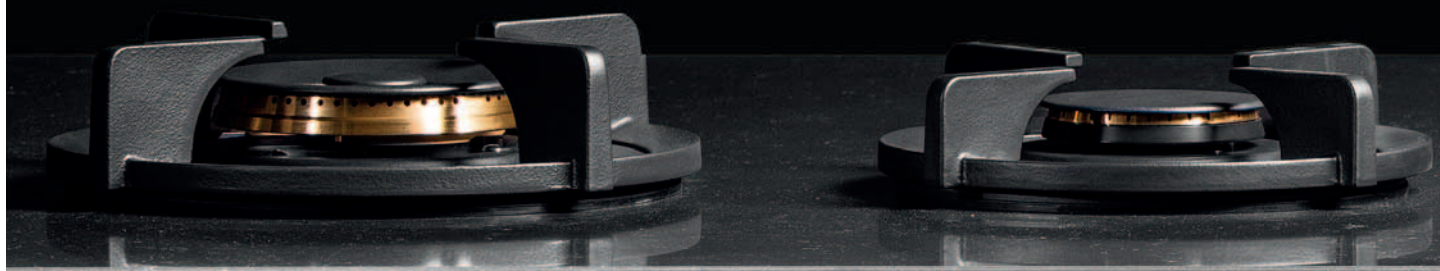
Come all'inizio dei tempi: cucinare utilizzando il fuoco. La cottura come è sempre stata intesa. La gioia della pura creatività culinaria!

Con PITT® cooking avrai un controllo infinito sulla fiamma. Il flusso d'aria dall'alto garantisce prestazioni superiori del bruciatore: una fiamma reattiva, potente ed efficiente.



I bruciatori PITT® cooking

Scegli la tua versione preferita





Original

Bruciatori in alluminio,
un classico.



Professional

Bruciatori in ottone,
per chi ama cucinare con stile.



Black Edition

Bruciatori in ottone verniciato nero.
Raffinatezza e cura del dettaglio.

Le manopole

Top Side

I modelli PITT® cooking Top Side hanno le manopole installate sul piano di lavoro.

- Manopole in alluminio
- Design minimalista
- Superficie Soft touch
- Sensazione vellutata al tatto





Le manopole

Front Side

I modelli PITT® cooking Front Side hanno le manopole installate sul frontale del piano di lavoro.

- Manopole in alluminio
- Più spazio sul piano di lavoro
- Design ergonomico:
presa ottimizzata e migliorata

Gli accessori

Saltare in padella nel suo vero significato

La corona per wok PITT® cooking è dedicata all'autentica cottura al salto in padella. La principale fonte di ispirazione per il suo design è la tradizionale cottura wok cinese. L'anello per wok è progettato esclusivamente per il nostro bruciatore e dona stabilità a tutte le pentole dal fondo concavo. L'altezza perfettamente calcolata e la curvatura dell'anello consentono di controllare precisamente la fiamma sotto il wok.

Cottura veloce e potente con una fiamma senza paragoni.

Una corona Wok PITT è inclusa nella fornitura dei modelli dotati di almeno un bruciatore da 0,2 - 5 kW





L'assortimento

Configura la tua zona cottura

PITT® cooking offre un assortimento di 20 diverse configurazioni. Tutte possono essere combinate tra di loro. La configurazione ideale della zona cottura personalizzata deve adattarsi al tuo stile di cottura personale e allo spazio disponibile nella tua cucina.

Come selezionare il giusto modello?

Passo 1: Decidi il numero di bruciatori che desideri

Grazie all'ampio spazio disponibile tra i bruciatori, puoi utilizzarli tutti in una volta in qualsiasi momento.

Passo 2: Scegli o combina la tua configurazione ideale

Tutti i modelli sono composti da tre differenti bruciatori: piccolo, medio e grande.

Passo 3: Scegli la versione preferita per il bruciatore

- Original (bruciatori in alluminio)
- Professional (bruciatori in ottone)
- Black (bruciatori neri)

Passo 4: Scegli dove posizionare le manopole

- Top Side (sul piano di lavoro)
- Front Side (nel frontale del piano di lavoro)

Passo 5: Scegli il materiale preferito del piano di lavoro

- v. pag. 81

— L'assortimento

1 bruciatore	<u>Akan</u>	<u>30-31</u>
1 bruciatore	<u>Altar</u>	<u>32-33</u>
1 bruciatore	<u>Air</u>	<u>34-35</u>
1 bruciatore	<u>Azuma</u>	<u>36-37</u>
2 bruciatori	<u>Baluran</u>	<u>38-39</u>
2 bruciatori	<u>Bennett</u>	<u>40-41</u>
2 bruciatori	<u>Baula</u>	<u>42-43</u>
2 bruciatori	<u>Bely</u>	<u>44-45</u>
2 bruciatori	<u>Bromo</u>	<u>46-47</u>
3 bruciatori	<u>Capital</u>	<u>48-49</u>
3 bruciatori	<u>Cima</u>	<u>50-51</u>
3 bruciatori	<u>Colo</u>	<u>52-53</u>
3 bruciatori	<u>Cusin</u>	<u>54-55</u>
4 bruciatori	<u>Dempo</u>	<u>56-57</u>
4 bruciatori	<u>Danau</u>	<u>58-59</u>
4 bruciatori	<u>Drum</u>	<u>60-61</u>
5 bruciatori	<u>Ebeko</u>	<u>62-63</u>
5 bruciatori	<u>Elbrus</u>	<u>64-65</u>
5 bruciatori	<u>Enep</u>	<u>66-67</u>
6 bruciatori	<u>Foessa</u>	<u>68-69</u>
Accessori	<u>Anello per Wok</u>	<u>70</u>
Accessori	<u>Barra di supporto</u>	<u>70</u>

— Informazioni tecniche

<u>Il modulo</u>	<u>71</u>
<u>I bruciatori</u>	<u>72-73</u>
<u>Funzionalità dei bruciatori</u>	<u>74</u>
<u>Cottura al salto / Fuoco lento</u>	<u>75</u>
<u>Corona per wok</u>	<u>75</u>
<u>Manopole: posizione</u>	<u>76</u>
<u>Manopole: dimensioni</u>	<u>76</u>

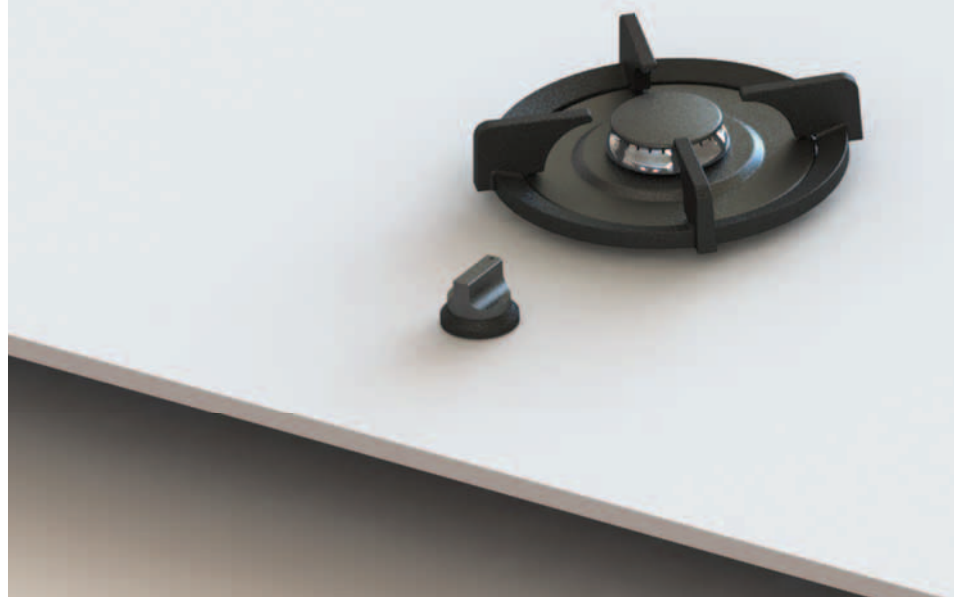
— Preparazione

<u>Gas ed elettricità</u>	<u>77</u>
<u>Misure per l'intaglio</u>	
<u>Top Side</u>	<u>78</u>
<u>Front Side</u>	<u>79</u>

<u>Certificazioni</u>	<u>80</u>
<u>Materiali dei piani di lavoro</u>	<u>81</u>
<u>Panoramica assortimento</u>	<u>82-83</u>
<u>Condizioni generali e di garanzia</u>	<u>84-87</u>

1 bruciatore
1x 2 kW

Akan Top side

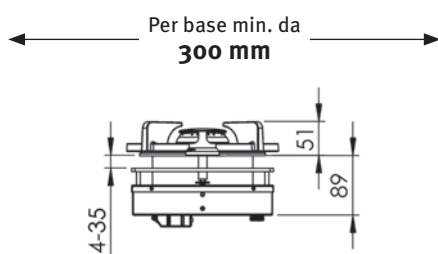


Il nome Akan deriva da un vulcano nell'isola Hokkaido, in Giappone.

Kit barre di supporto
INCLUSO in fornitura per tutte le versioni
Alimentazione a 110V e a batteria da 1,5V disponibili a richiesta.



110/220 V



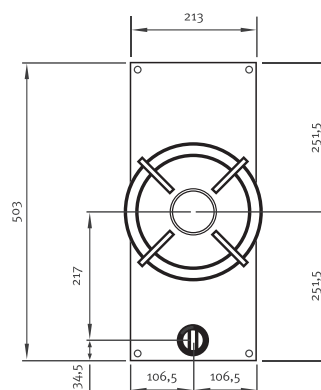
Akan
Top

Informazioni tecniche
scaricabili
dal QR code
in questa pagina



Numero fuochi	1
Potenza	1x 0,3-2 kW
Dimensioni del vano tecnico L x P	213 x 503 mm
Totale H vano tecnico da sopratop	89 mm
Spessore del top	min. 4 - max 35 mm
Misura minima della base	300 mm
Profondità minima del piano di lavoro	600 mm

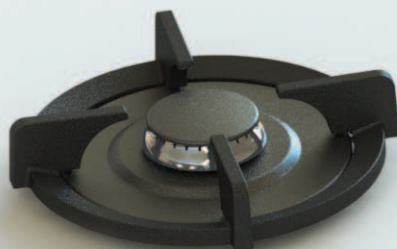
Versione	Codice	Euro
ORIGINAL	65001010041	1.310,00
PROFESSIONAL	65101010041	1.420,00
BLACK EDITION	65201010041	1.520,00



Per tutti i modelli specificare all'ordine il Paese di destinazione e il tipo di gas utilizzato (Metano, GPL)

1 bruciatore
1x 2 kW

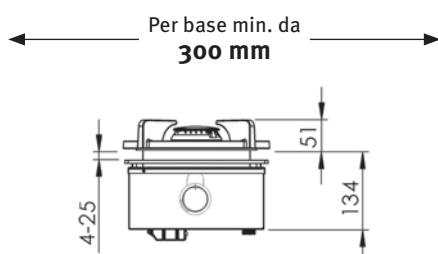
Akan Front side



Kit barre di supporto
INCLUSO in fornitura per tutte le versioni
Alimentazione a 110V e a batteria da 1,5V disponibili a richiesta.



110/220 V



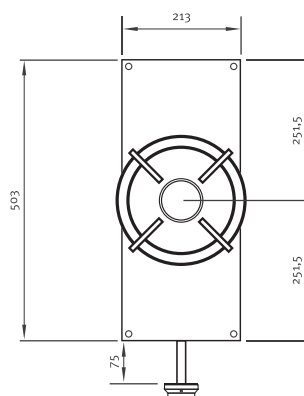
**Akan
Front**

Informazioni tecniche
scaricabili
dal QR code
in questa pagina



Numero fuochi	1
Potenza	1x 0,3-2 kW
Dimensioni del vano tecnico L x P	213 x 503 mm
Totale H vano tecnico da sopratop	134 mm
Spessore del top	min. 4 - max 25 mm
Misura minima della base	300 mm
Profondità minima del piano di lavoro	650 mm

Versione	Codice	Euro
ORIGINAL	67001010041	2.100,00
PROFESSIONAL	67101010041	2.200,00
BLACK EDITION	67201010041	2.300,00



L = lunghezza P = Profondità H = Altezza

1 bruciatore
1x 3 kW

Altar Top side

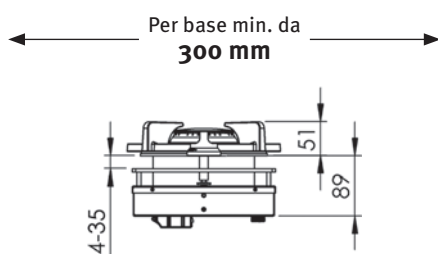


Il nome Altar deriva dal vulcano El Altar, nella Cordigliera Orientale delle Ande, in Ecuador.

Kit barre di supporto
INCLUSO in fornitura per tutte le versioni
Alimentazione a 110V e a batteria da 1,5V disponibili a richiesta.



110/220 V



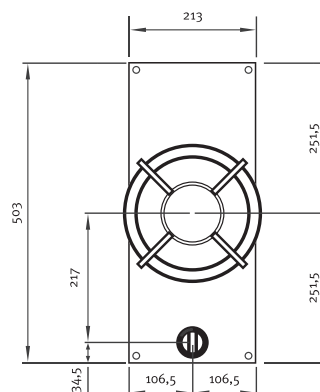
Altar
Top

Informazioni tecniche
scaricabili
dal QR code
in questa pagina



Numero fuochi	1
Potenza	1x 0,3-3kW
Dimensioni del vano tecnico L x P	213 x 503 mm
Totale H vano tecnico da sopratop	89 mm
Spessore del top	min. 4 - max 35 mm
Misura minima della base	300 mm
Profondità minima del piano di lavoro	600 mm

Versione	Codice	Euro
ORIGINAL	65001010051	1.470,00
PROFESSIONAL	65101010051	1.570,00
BLACK EDITION	65201010051	1.680,00



Per tutti i modelli specificare all'ordine il Paese di destinazione e il tipo di gas utilizzato (Metano, GPL)

1 bruciatore
1x 3 kW

Altar

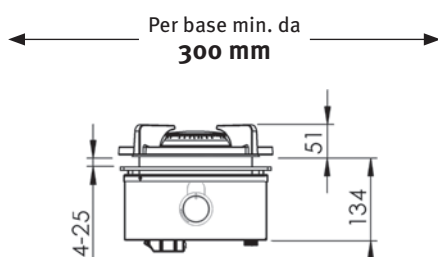
Front side



Kit barre di supporto
INCLUSO in fornitura per tutte le versioni
Alimentazione a 110V e a batteria da 1,5V disponibili a richiesta.



110/220 V

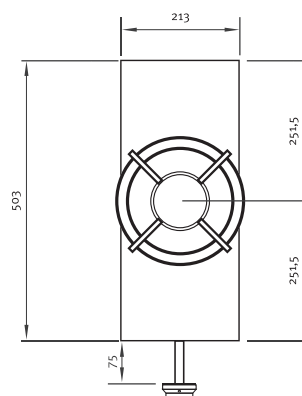


Altar
Front
Informazioni tecniche
scaricabili
dal QR code
in questa pagina



Numero fuochi	1
Potenza	1x 0,3-3kW
Dimensioni del vano tecnico L x P	213 x 503 mm
Totale H vano tecnico da sopratop	134 mm
Spessore del top	min. 4 - max 25 mm
Misura minima della base	300 mm
Profondità minima del piano di lavoro	650 mm

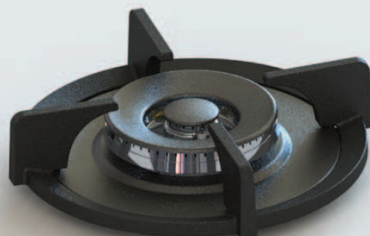
Versione	Codice	Euro
ORIGINAL	67001010051	2.250,00
PROFESSIONAL	67101010051	2.350,00
BLACK EDITION	67201010051	2.450,00



L = lunghezza P = Profondità H = Altezza

1 bruciatore
1x 0,2-5 kW

Air Top side



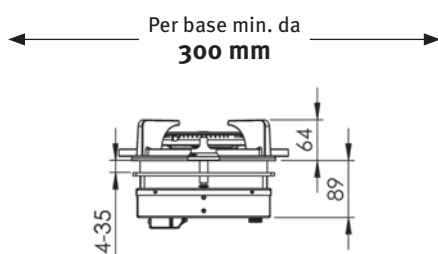
Il nome Air deriva da un vulcano in Cile.

Kit barre di supporto e corona Wok (1 pz.)
INCLUSI in fornitura per tutte le versioni

Alimentazione a 110V e a batteria da 1,5V disponibili a richiesta.



110/220 V



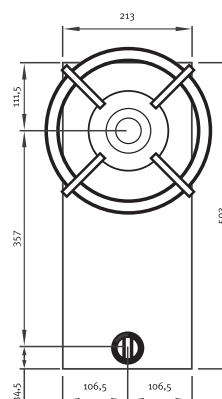
Air
Top

Informazioni tecniche
scaricabili
dal QR code
in questa pagina



Numero fuochi	1
Potenza	1x 0,2-5 kW
Dimensioni del vano tecnico L x P	213 x 503 mm
Totale H vano tecnico da sopratop	89 mm
Spessore del top	min. 4 - max 35 mm
Misura minima della base	300 mm
Profondità minima del piano di lavoro	600 mm

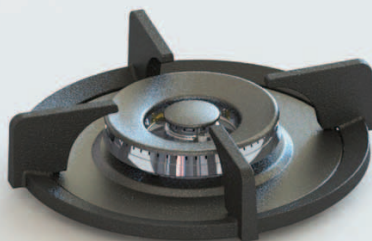
Versione	Codice	Euro
ORIGINAL	65001010031	1.780,00
PROFESSIONAL	65101010031	1.890,00
BLACK EDITION	65201010031	1.990,00



Per tutti i modelli specificare all'ordine il Paese di destinazione e il tipo di gas utilizzato (Metano, GPL)

1 bruciatore
1x 0,2-5 kW

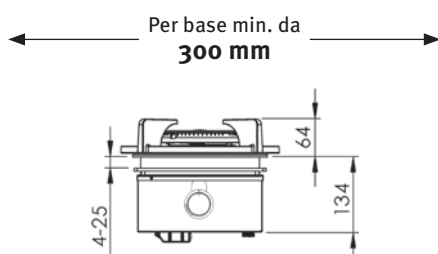
Air Front side



Kit barre di supporto e corona Wok (1 pz.)
INCLUSI in fornitura per tutte le versioni
Alimentazione a 110V e a batteria da 1,5V disponibili a richiesta.



110/220 V



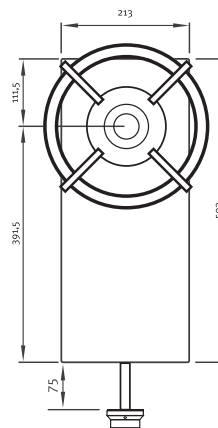
**Akan
Front**

Informazioni tecniche
scaricabili
dal QR code
in questa pagina



Numero fuochi	1
Potenza	1x 0,2-5 kW
Dimensioni del vano tecnico L x P	213 x 503 mm
Totale H vano tecnico da sopratop	134 mm
Spessore del top	min. 4 - max 25 mm
Misura minima della base	300 mm
Profondità minima del piano di lavoro	650 mm

Versione	Codice	Euro
ORIGINAL	67001010031	2.500,00
PROFESSIONAL	67101010031	2.600,00
BLACK EDITION	67201010031	2.700,00



L = lunghezza P = Profondità H = Altezza

1 bruciatore
1x 0,2-5 kW

Azuma Top side



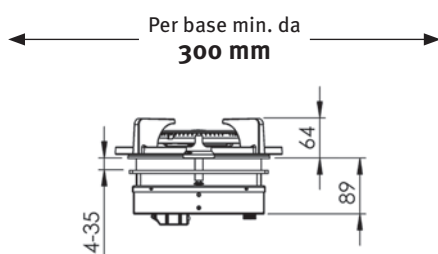
Il nome Azuma deriva da un vulcano nella prefettura di Fukushima, in Giappone.

Kit barre di supporto e corona Wok (1 pz.)
INCLUSI in fornitura per tutte le versioni

Alimentazione a 110V e a batteria da 1,5V disponibili a richiesta.



110/220 V



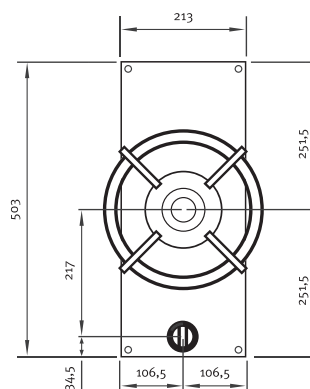
Azuma
Top

Informazioni tecniche
scaricabili
dal QR code
in questa pagina



Numero fuochi	1
Potenza	1x 0,2-5 kW
Dimensioni del vano tecnico L x P	213 x 503 mm
Totale H vano tecnico da sopratop	89 mm
Spessore del top	min. 4 - max 35 mm
Misura minima della base	300 mm
Profondità minima del piano di lavoro	600 mm

Versione	Codice	Euro
ORIGINAL	65001010061	1.780,00
PROFESSIONAL	65101010061	1.890,00
BLACK EDITION	65201010061	1.990,00

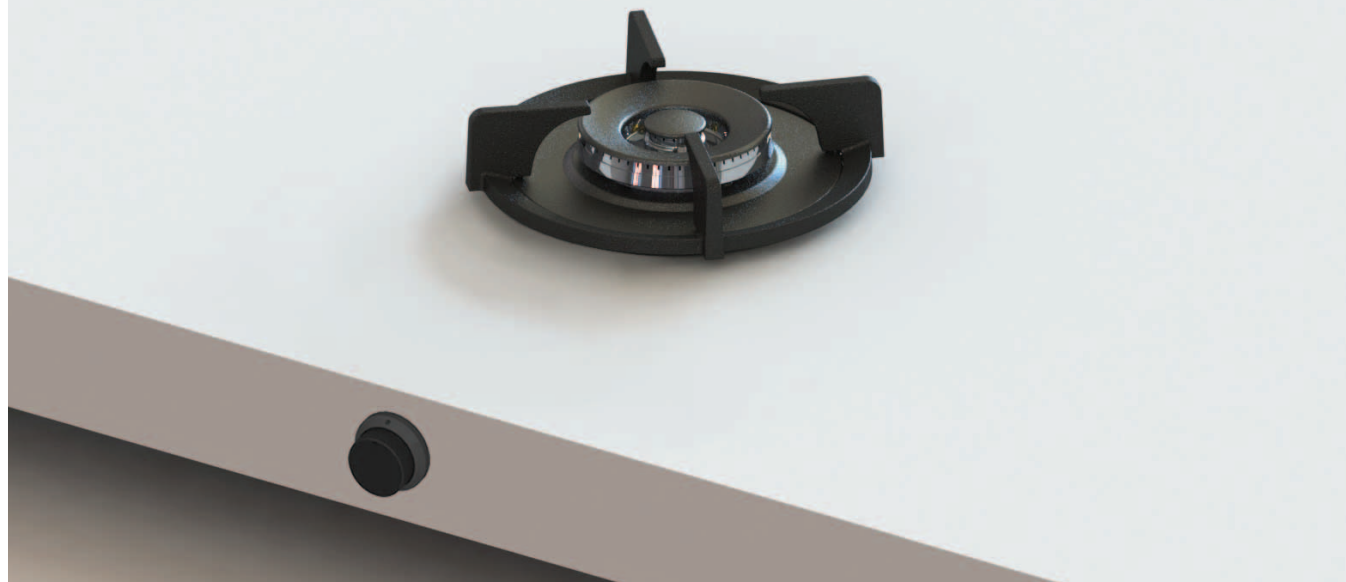


Per tutti i modelli specificare all'ordine il Paese di destinazione e il tipo di gas utilizzato (Metano, GPL)

1 bruciatore
1x 0,2-5 kW

Azuma

Front side

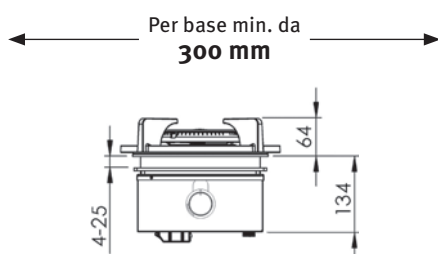


Kit barre di supporto e corona Wok (1 pz.)
INCLUSI in fornitura per tutte le versioni

Alimentazione a 110V e a batteria da 1,5V disponibili a richiesta.



110/220 V



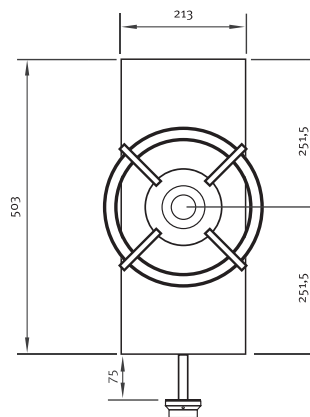
Azuma
Front

Informazioni tecniche
scaricabili
dal QR code
in questa pagina



Numero fuochi	1
Potenza	1x 0,2-5 kW
Dimensioni del vano tecnico L x P	213 x 503 mm
Totale H vano tecnico da sopratop	134 mm
Spessore del top	min. 4 - max 25 mm
Misura minima della base	300 mm
Profondità minima del piano di lavoro	650 mm

Versione	Codice	Euro
ORIGINAL	67001010061	2.500,00
PROFESSIONAL	67101010061	2.600,00
BLACK EDITION	67201010061	2.700,00

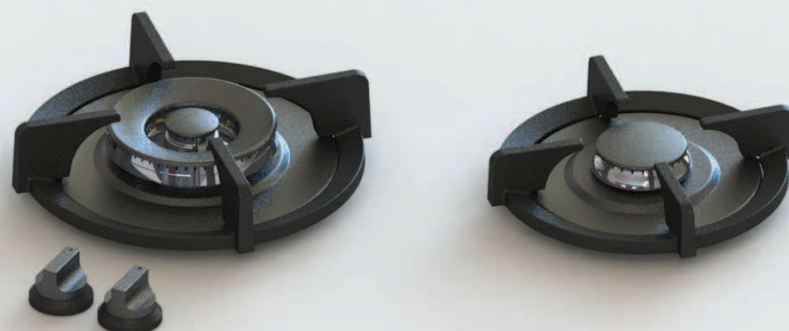


L = lunghezza P = Profondità H = Altezza

Set 2 bruciatori

Baluran

Top side



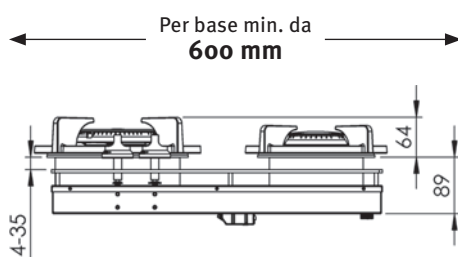
Il nome Baluran deriva da un vulcano sull'isola di Giava, in Indonesia.

Kit barre di supporto e corona Wok (1 pz.)
INCLUSI in fornitura per tutte le versioni

Alimentazione a 110V e a batteria da 1,5V disponibili a richiesta.



110/220 V



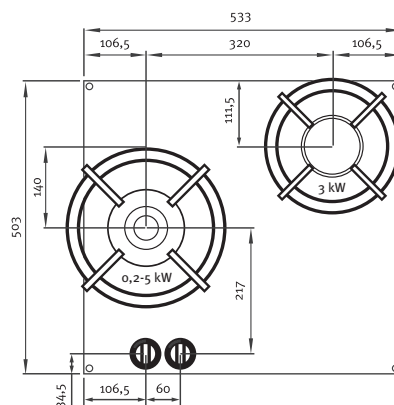
Baluran
Top

Informazioni tecniche
scaricabili
dal QR code
in questa pagina



Numero fuochi	2
Potenza	1x0,3-3 kW, 1x0,2-5 kW
Dimensioni del vano tecnico L x P	533 X 503 mm
Totale H vano tecnico da sopratop	89 mm
Spessore del top	min. 4 - max 35 mm
Misura minima della base	600 mm
Profondità minima del piano di lavoro	600 mm

Versione	Codice	Euro
ORIGINAL	65001010261	2.890,00
PROFESSIONAL	65101010261	2.990,00
BLACK EDITION	65201010261	3.100,00



Per tutti i modelli specificare all'ordine il Paese di destinazione e il tipo di gas utilizzato (Metano, GPL)

Set 2 bruciatori

Baluran

Front side

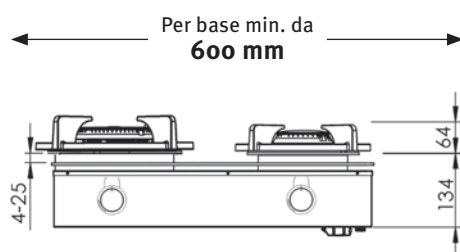


Kit barre di supporto e corona Wok (1 pz.)
INCLUSI in fornitura per tutte le versioni

Alimentazione a 110V e a batteria da 1,5V disponibili a richiesta.



110/220 V



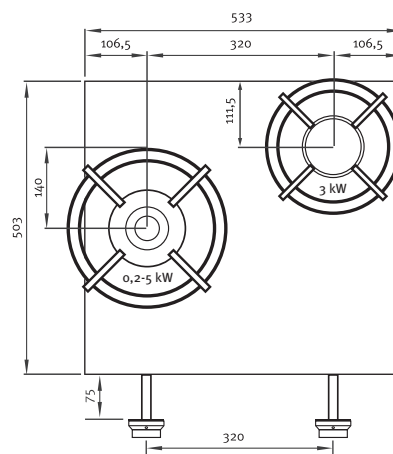
Baluran
Front

Informazioni tecniche
scaricabili
dal QR code
in questa pagina



Numero fuochi	2
Potenza	1x 0,3-3 kW, 1 x 0,2-5 kW
Dimensioni del vano tecnico L x P	533 X 503 mm
Totale H vano tecnico da sopratop	134 mm
Spessore del top	min. 4 - max 25 mm
Misura minima della base	600 mm
Profondità minima del piano di lavoro	650 mm

Versione	Codice	Euro
ORIGINAL	67001010261	3.600,00
PROFESSIONAL	67101010261	3.700,00
BLACK EDITION	67201010261	3.800,00



L = lunghezza P = Profondità H = Altezza

Set 2 bruciatori

Bennett Top side



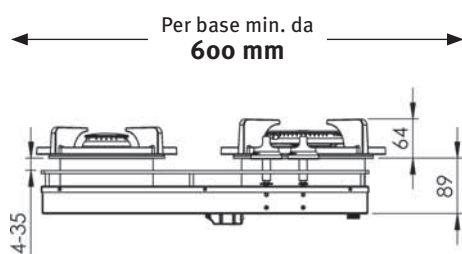
Il nome Bennett deriva dal complesso vulcanico del lago Bennett, in Canada.

Kit barre di supporto e corona Wok (1 pz.)
INCLUSI in fornitura per tutte le versioni

Alimentazione a 110V e a batteria da 1,5V disponibili a richiesta.



110/220 V



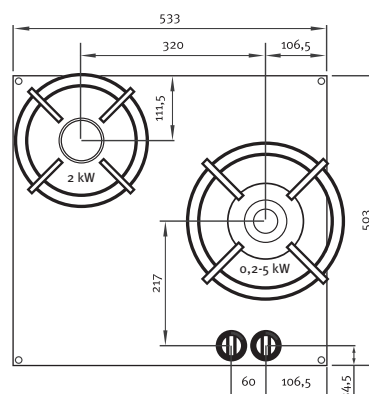
Bennett
Top

Informazioni tecniche
scaricabili
dal QR code
in questa pagina



Numero fuochi		2
Potenza	1x0,3-2 kW, 1x0,2-5 kW	
Dimensioni del vano tecnico L x P	533 x 503 mm	
Totale H vano tecnico da sopratop	89 mm	
Spessore del top	min. 4 - max 35 mm	
Misura minima della base	600 mm	
Profondità minima del piano di lavoro	600 mm	

Versione	Codice	Euro
ORIGINAL	65001010271	2.890,00
PROFESSIONAL	65101010271	2.990,00
BLACK EDITION	65201010271	3.100,00



Per tutti i modelli specificare all'ordine il Paese di destinazione e il tipo di gas utilizzato (Metano, GPL)

Set 2 bruciatori

Bennett

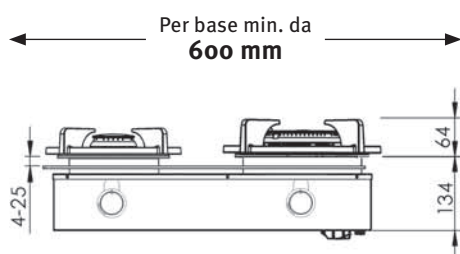
Front side



Kit barre di supporto e corona Wok (1 pz.)
INCLUSI in fornitura per tutte le versioni
 Alimentazione a 110V e a batteria da 1,5V disponibili a richiesta.



110/220 V



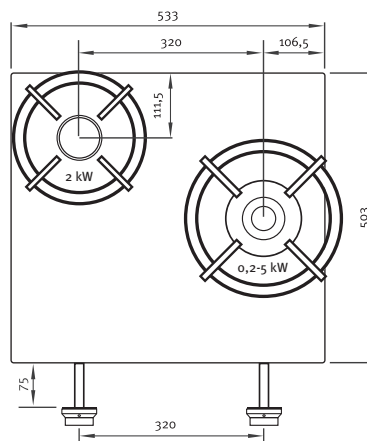
Bennett
Front

Informazioni tecniche
 scaricabili
 dal QR code
 in questa pagina



Numero fuochi	2	
Potenza	1x0,3-2 kW, 1x0,2-5 kW	
Dimensioni del vano tecnico L x P	533 x 503 mm	
Totale H vano tecnico da sopratop	134 mm	
Spessore del top	min. 4 - max 25 mm	
Misura minima della base	600 mm	
Profondità minima del piano di lavoro	650 mm	

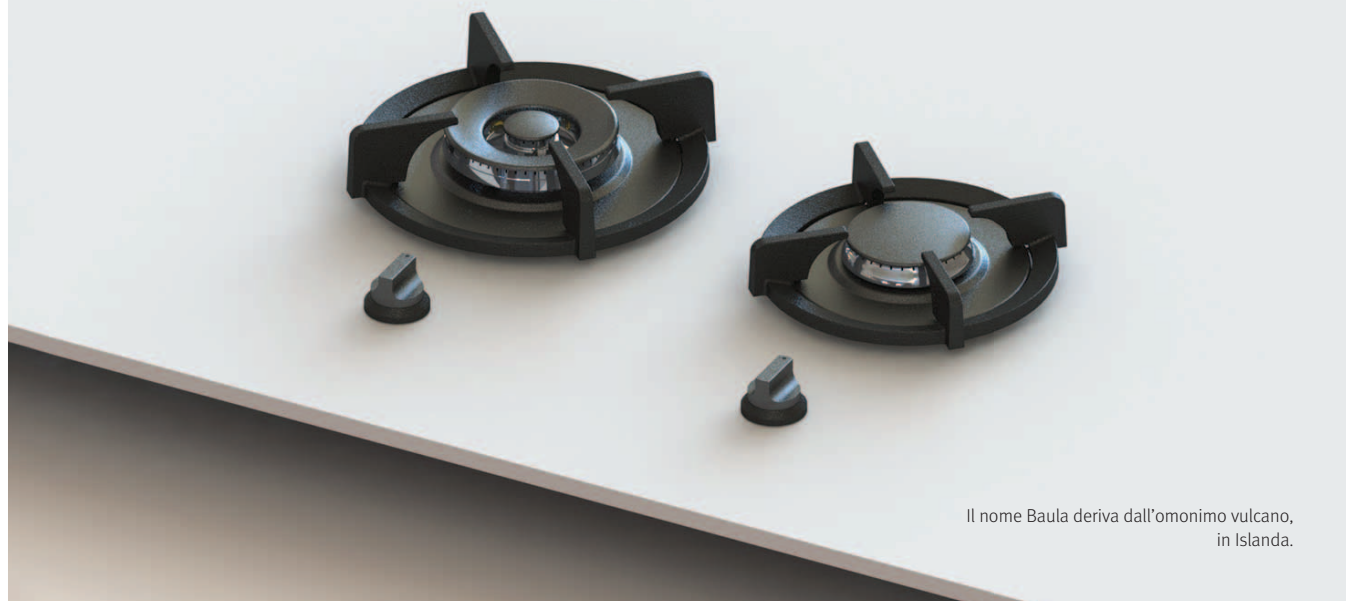
Versione	Codice	Euro
ORIGINAL	67001010271	3.600,00
PROFESSIONAL	67101010271	3.700,00
BLACK EDITION	67201010271	3.800,00



L = lunghezza P = Profondità H = Altezza

Set 2 bruciatori

Baula Top side



Il nome Baula deriva dall'omonimo vulcano, in Islanda.

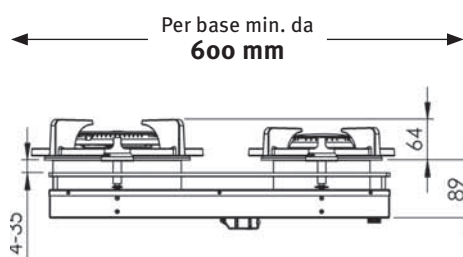
Kit barre di supporto e corona Wok (1 pz.)

INCLUSI in fornitura per tutte le versioni

Alimentazione a 110V e a batteria da 1,5V disponibili a richiesta.



110/220 V



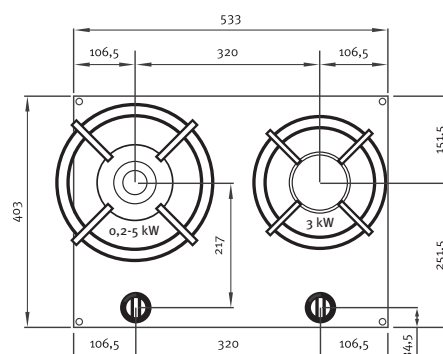
Baula
Top

Informazioni tecniche
scaricabili
dal QR code
in questa pagina



Numero fuochi	2
Potenza	1x 0,3-3 kW, 1x 0,2-5 kW
Dimensioni del vano tecnico L x P	533 x 503 mm
Totale H vano tecnico da sopratop	89 mm
Spessore del top	min. 4 - max 35 mm
Misura minima della base	600 mm
Profondità minima del piano di lavoro	600 mm

Versione	Codice	Euro
ORIGINAL	65001010281	2.890,00
PROFESSIONAL	65101010281	2.990,00
BLACK EDITION	65201010281	3.100,00



Per tutti i modelli specificare all'ordine il Paese di destinazione e il tipo di gas utilizzato (Metano, GPL)

Set 2 bruciatori

Baula Front side

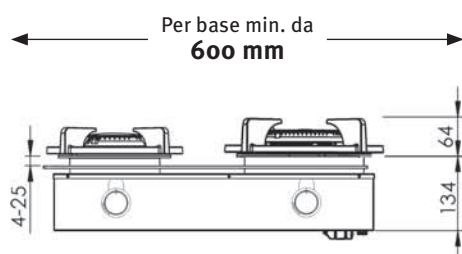


Kit barre di supporto e corona Wok (1 pz.)
INCLUSI in fornitura per tutte le versioni

Alimentazione a 110V e a batteria da 1,5V disponibili a richiesta.



110/220 V



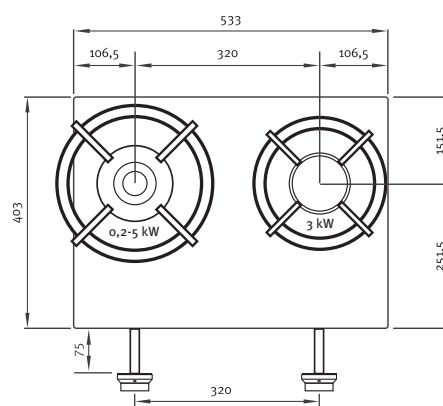
**Baula
Front**

Informazioni tecniche
scaricabili
dal QR code
in questa pagina



Numero fuochi	2
Potenza	1x0,3-3 kW, 1x0,2-5 kW
Dimensioni del vano tecnico L x P	533 x 503 mm
Totale H vano tecnico da sopratop	134 mm
Spessore del top	min. 4 - max 25 mm
Misura minima della base	600 mm
Profondità minima del piano di lavoro	650 mm

Versione	Codice	Euro
ORIGINAL	67001010281	3.600,00
PROFESSIONAL	67101010281	3.700,00
BLACK EDITION	67201010281	3.800,00



L = lunghezza P = Profondità H = Altezza

Set 2 bruciatori

Bely Top side

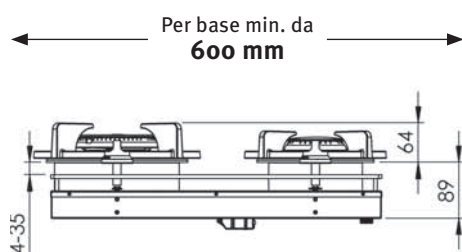


Il nome Bely deriva dall'omonimo vulcano situato in Russia, nella parte settentrionale di Sredinny Range.

Kit barre di supporto e corona Wok (1 pz.)
INCLUSI in fornitura per tutte le versioni
Alimentazione a 110V e a batteria da 1,5V disponibili a richiesta.



110/220 V

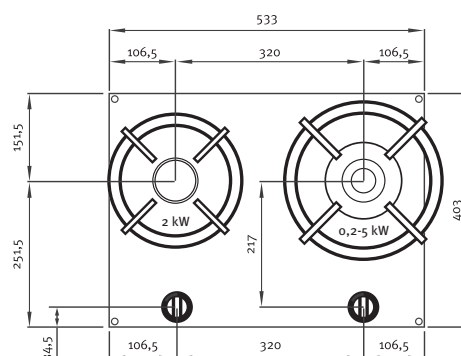


**Bely
Top**
Informazioni tecniche
scaricabili
dal QR code
in questa pagina



Numero fuochi	2
Potenza	1x 0,3-2 kW, 1x 0,2-5 kW
Dimensioni del vano tecnico L x P	533 x 503 mm
Totale H vano tecnico da sopratop	89 mm
Spessore del top	min. 4 - max 35 mm
Misura minima della base	600 mm
Profondità minima del piano di lavoro	600 mm

Versione	Codice	Euro
ORIGINAL	65001010291	2.890,00
PROFESSIONAL	65101010291	2.990,00
BLACK EDITION	65201010291	3.100,00



Per tutti i modelli specificare all'ordine il Paese di destinazione e il tipo di gas utilizzato (Metano, GPL)

Set 2 bruciatori

Bely

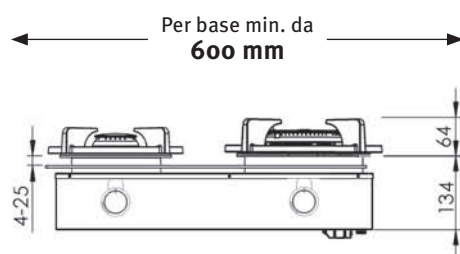
Front side



Kit barre di supporto e corona Wok (1 pz.)
INCLUSI in fornitura per tutte le versioni
Alimentazione a 110V e a batteria da 1,5V disponibili a richiesta.



110/220 V

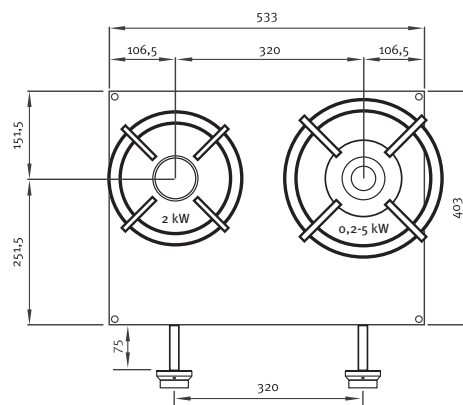


Bely
Front
Informazioni tecniche
scaricabili
dal QR code
in questa pagina



Numero fuochi	2
Potenza	1x 0,3-2 kW, 1x 0,2-5 kW
Dimensioni del vano tecnico L x P	533 x 503 mm
Totale H vano tecnico da sopratop	134 mm
Spessore del top	min. 4 - max 25 mm
Misura minima della base	600 mm
Profondità minima del piano di lavoro	650 mm

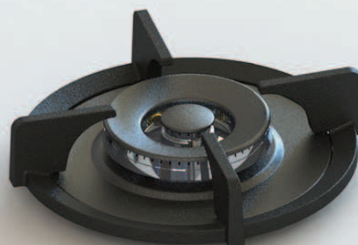
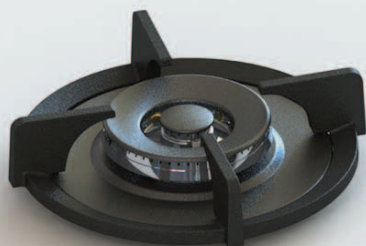
Versione	Codice	Euro
ORIGINAL	67001010291	3.600,00
PROFESSIONAL	67101010291	3.700,00
BLACK EDITION	67201010291	3.800,00



L = lunghezza P = Profondità H = Altezza

Set 2 bruciatori

Bromo Top side



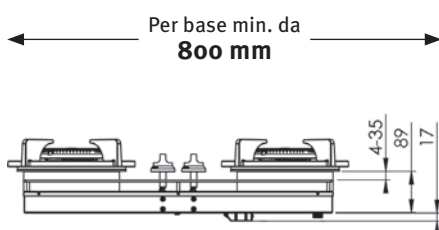
Il nome Bromo deriva dal vulcano sull'isola di Giava, nel Parco nazionale di Bromo Tengger Semeru.

Kit barre di supporto e corona Wok (1 pz.)
INCLUSI in fornitura per tutte le versioni

Alimentazione a 110V e a batteria da 1,5V disponibili a richiesta.



110/220 V

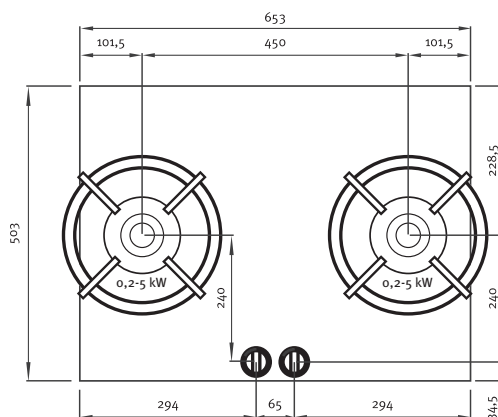


Bromo
Top

Informazioni tecniche
scaricabili
dal QR code
in questa pagina



Numero fuochi		2
Potenza		2 x 0,2-5 kW
Dimensioni del vano tecnico L x P		653 x 503 mm
Totale H vano tecnico da sopratop		89 mm
Spessore del top		min. 4 - max 35 mm
Misura minima della base		800 mm
Profondità minima del piano di lavoro		600 mm
<i>Versione</i>	<i>Codice</i>	<i>Euro</i>
ORIGINAL	65001010321	2.890,00
PROFESSIONAL	65101010321	2.990,00
BLACK EDITION	65201010321	3.100,00

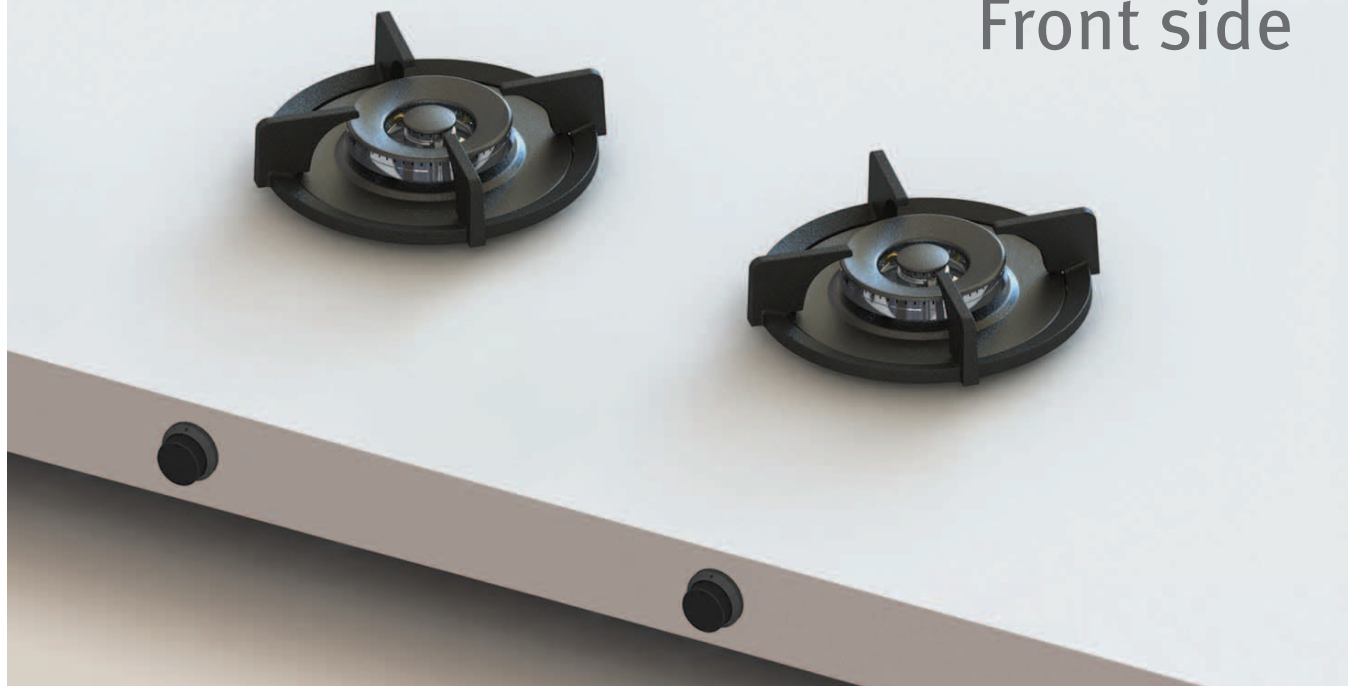


Per tutti i modelli specificare all'ordine il Paese di destinazione e il tipo di gas utilizzato (Metano, GPL)

Set 2 bruciatori

Bromo

Front side

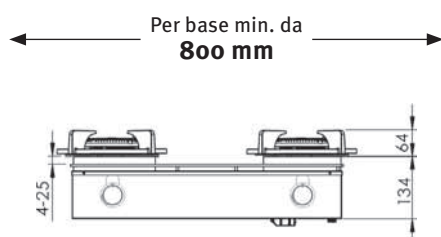


Kit barre di supporto e corona Wok (1 pz.)
INCLUSI in fornitura per tutte le versioni

Alimentazione a 110V e a batteria da 1,5V disponibili a richiesta.



110/220 V



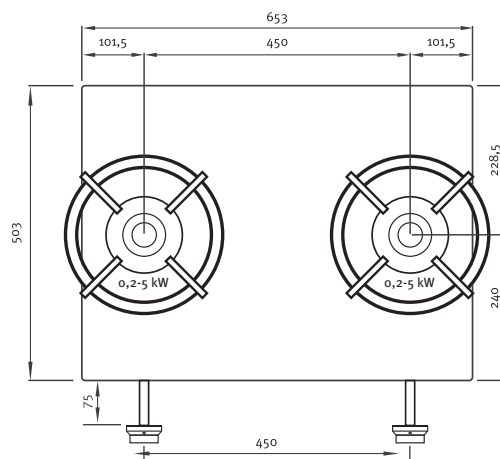
Bromo
Front

Informazioni tecniche
scaricabili
dal QR code
in questa pagina



Numero fuochi	2
Potenza	2 x 0,2-5 kW
Dimensioni del vano tecnico L x P	653 x 503 mm
Totale H vano tecnico da sopratop	134 mm
Spessore del top	min. 4 - max 25 mm
Misura minima della base	800 mm
Profondità minima del piano di lavoro	650 mm

Versione	Codice	Euro
ORIGINAL	67001010321	3.600,00
PROFESSIONAL	67101010321	3.700,00
BLACK EDITION	67201010321	3.800,00



L = lunghezza P = Profondità H = Altezza

Set 3 bruciatori

Capital Top side

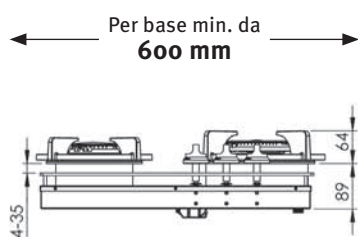


Kit barre di supporto e corona Wok (1 pz.)
INCLUSI in fornitura per tutte le versioni

Alimentazione a 110V e a batteria da 1,5V disponibili a richiesta.



110/220 V



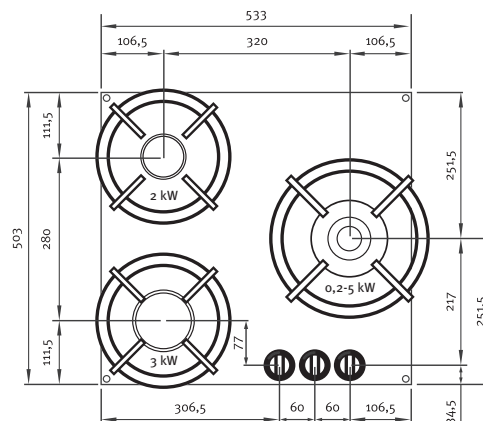
Capital
Top

Informazioni tecniche
scaricabili
dal QR code
in questa pagina



Numero fuochi	3	
Potenza	1x 0,3-2 kW, 1x 0,3-3 kW, 1x 0,2-5 kW	
Dimensioni del vano tecnico L x P	533 x 503 mm	
Totale H vano tecnico da sopratop	89 mm	
Spessore del top	min. 4 - max 35 mm	
Misura minima della base	600 mm	
Profondità minima del piano di lavoro	600 mm	

Versione	Codice	Euro
ORIGINAL	65001010091	3.830,00
PROFESSIONAL	65101010091	3.940,00
BLACK EDITION	65201010091	4.040,00



Per tutti i modelli specificare all'ordine il Paese di destinazione e il tipo di gas utilizzato (Metano, GPL)

Set 3 bruciatori

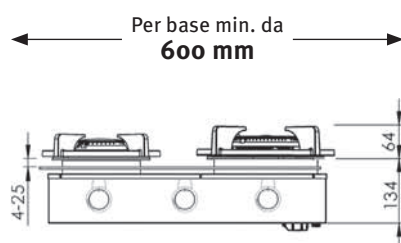
Capital Front side



Kit barre di supporto e corona Wok (1 pz.)
INCLUSI in fornitura per tutte le versioni
Alimentazione a 110V e a batteria da 1,5V disponibili a richiesta.



110/220 V



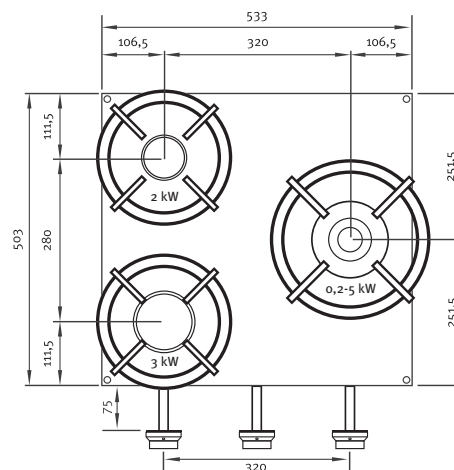
**Capital
Front**

Informazioni tecniche
scaricabili
dal QR code
in questa pagina



Numero fuochi	3	
Potenza	1x 0,3-2 kW, 1x 0,3-3 kW, 1x 0,2-5 kW	
Dimensioni del vano tecnico L x P	533 x 503 mm	
Totale H vano tecnico da sopra top	134 mm	
Spessore del top	min. 4 - max 25 mm	
Misura minima della base	600 mm	
Profondità minima del piano di lavoro	650 mm	

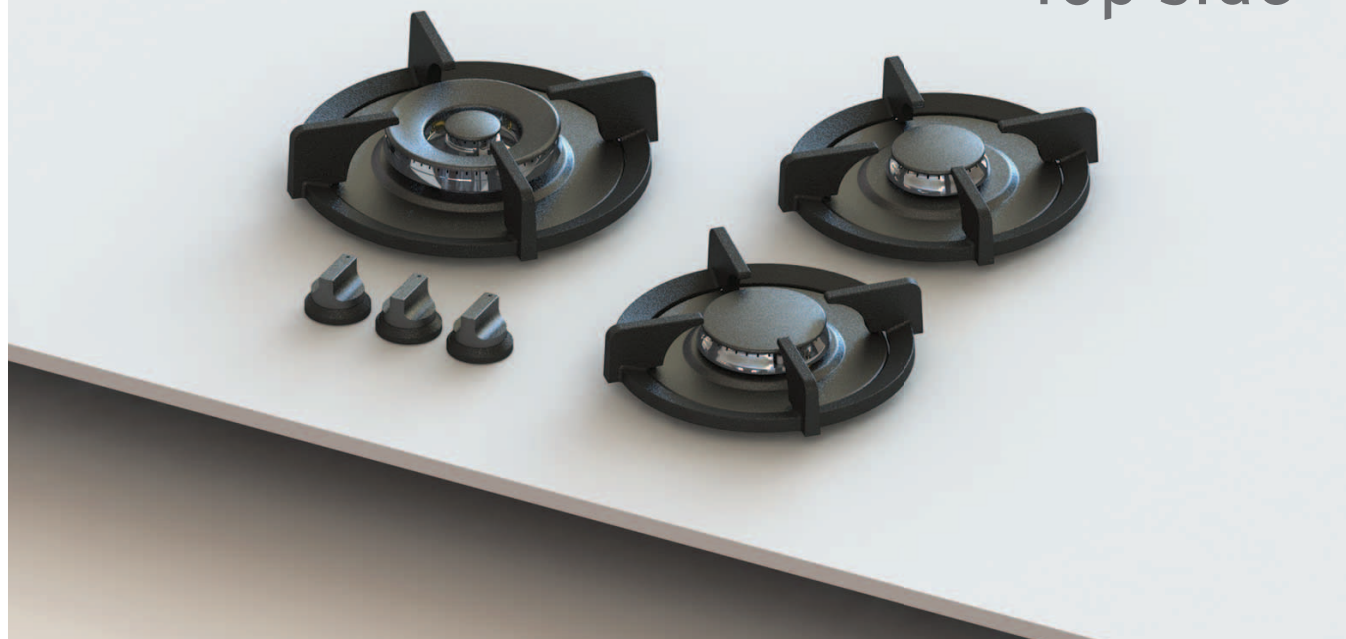
Versione	Codice	Euro
ORIGINAL	67001010091	4.890,00
PROFESSIONAL	67101010091	4.990,00
BLACK EDITION	67201010091	5.100,00



L = lunghezza P = Profondità H = Altezza

Set 3 bruciatori

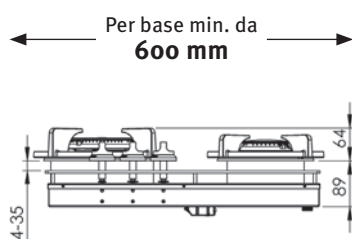
Cima Top side



Kit barre di supporto e corona Wok (1 pz.)
INCLUSI in fornitura per tutte le versioni
 Alimentazione a 110V e a batteria da 1,5V disponibili a richiesta.



110/220 V

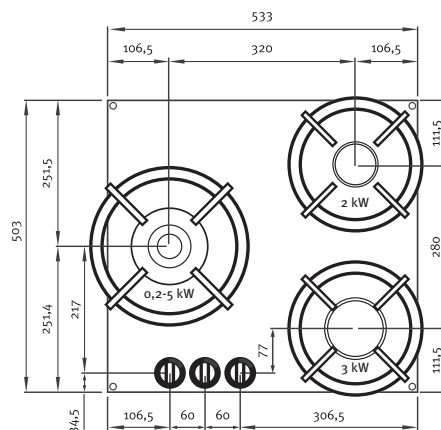


**Cima
Top**
 Informazioni tecniche
 scaricabili
 dal QR code
 in questa pagina



Numero fuochi	3	
Potenza	1x 0,3-2 kW, 1x 0,3-3 kW, 1x 0,2-5 kW	
Dimensioni del vano tecnico L x P	533 x 503 mm	
Totale H vano tecnico da sopratop	89 mm	
Spessore del top	min. 4 - max 35 mm	
Misura minima della base	600 mm	
Profondità minima del piano di lavoro	600 mm	

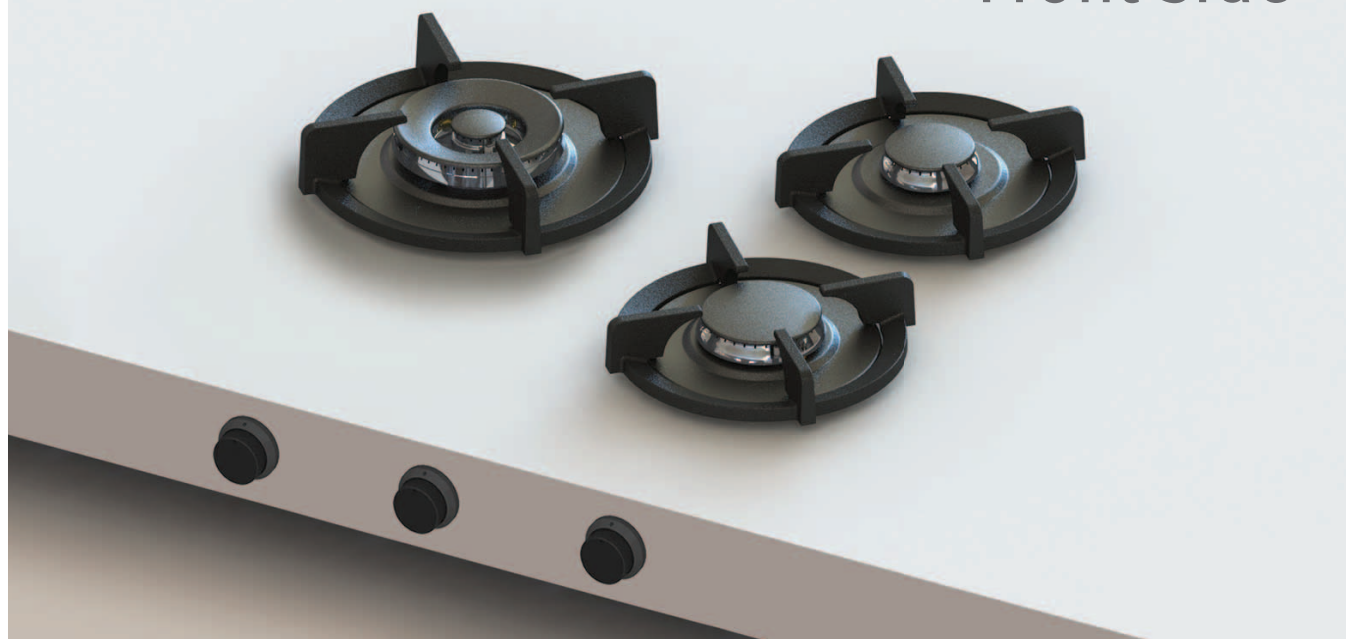
Versione	Codice	Euro
ORIGINAL	65001010101	3.830,00
PROFESSIONAL	65101010101	3.940,00
BLACK EDITION	65201010101	4.040,00



Per tutti i modelli specificare all'ordine il Paese di destinazione e il tipo di gas utilizzato (Metano, GPL)

Set 3 bruciatori

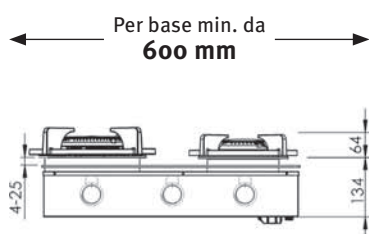
Cima Front side



Kit barre di supporto e corona Wok (1 pz.)
INCLUSI in fornitura per tutte le versioni
Alimentazione a 110V e a batteria da 1,5V disponibili a richiesta.



110/220 V

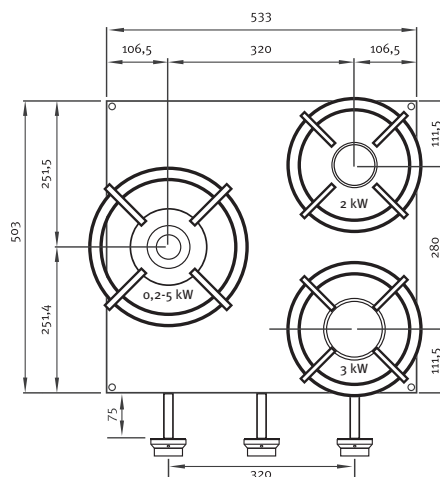


**Cima
Front**
Informazioni tecniche
scaricabili
dal QR code
in questa pagina



Numero fuochi	3	
Potenza	1x 0,3-2 kW, 1x 0,3-3 kW, 1x 0,2-5 kW	
Dimensioni del vano tecnico L x P	533 x 503 mm	
Totale H vano tecnico da sopratop	134 mm	
Spessore del top	min. 4 - max 25 mm	
Misura minima della base	600 mm	
Profondità minima del piano di lavoro	650 mm	

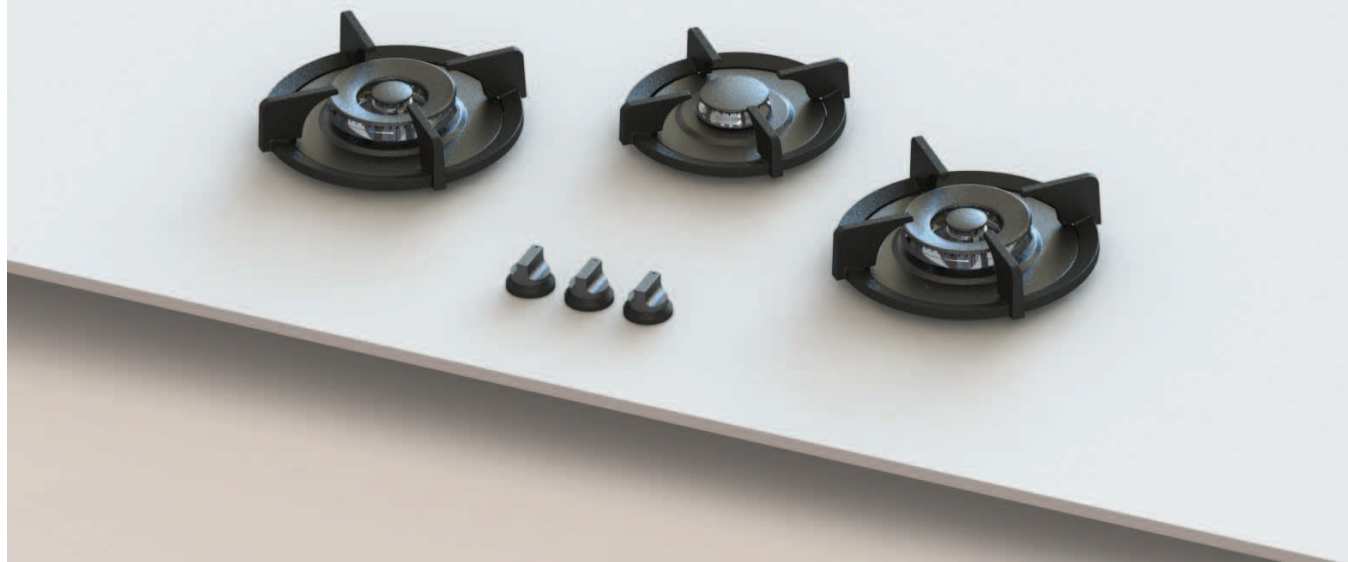
Versione	Codice	Euro
ORIGINAL	67001010101	4.890,00
PROFESSIONAL	67101010101	4.990,00
BLACK EDITION	67201010101	5.100,00



L = lunghezza P = Profondità H = Altezza

Set 3 bruciatori

Colo Top side

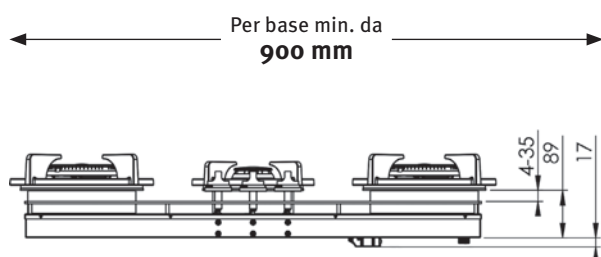


Kit barre di supporto e corona Wok (1 pz.)
INCLUSI in fornitura per tutte le versioni

Alimentazione a 110V e a batteria da 1,5V disponibili a richiesta.



110/220 V



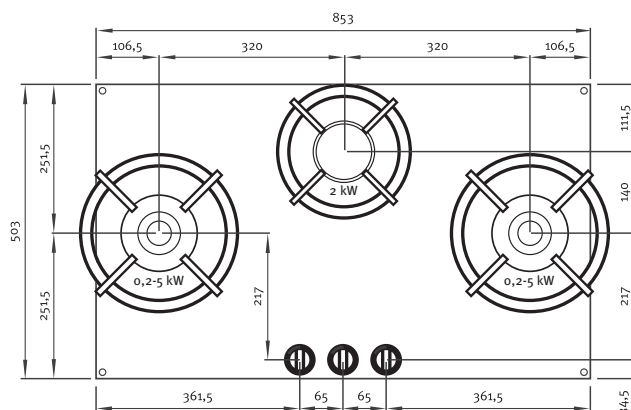
Colo
Top

Informazioni tecniche
scaricabili
dal QR code
in questa pagina



Numero fuochi	3	
Potenza	1x 0,3-2 kW, 2x 0,2-5 kW	
Dimensioni del vano tecnico L x P	853 x 503 mm	
Totale H vano tecnico da sopratop	89 mm	
Spessore del top	min. 4 - max 35 mm	
Misura minima della base	900 mm	
Profondità minima del piano di lavoro	600 mm	

Versione	Codice	Euro
ORIGINAL	65001010331	3.830,00
PROFESSIONAL	65101010331	3.940,00
BLACK EDITION	65201010331	4.040,00



Per tutti i modelli specificare all'ordine il Paese di destinazione e il tipo di gas utilizzato (Metano, GPL)

Set 3 bruciatori

Colo Front side

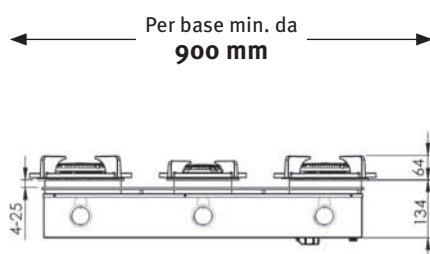


Kit barre di supporto e corona Wok (1 pz.)
INCLUSI in fornitura per tutte le versioni

Alimentazione a 110V e a batteria da 1,5V disponibili a richiesta.



110/220 V



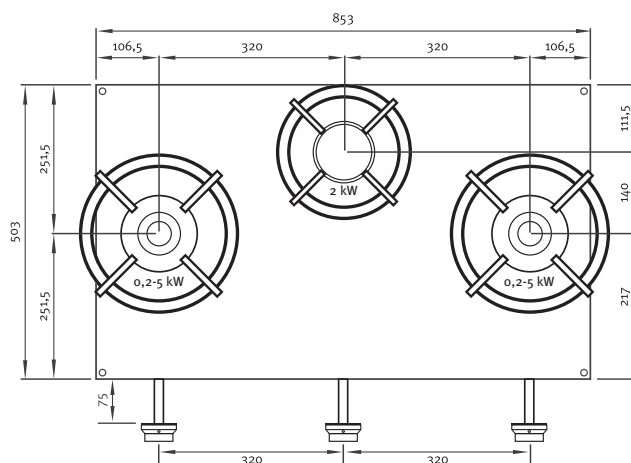
**Colo
Front**

Informazioni tecniche
scaricabili
dal QR code
in questa pagina



Numero fuochi	3	
Potenza	1x 0,3-2 kW, 2x 0,2-5 kW	
Dimensioni del vano tecnico L x P	853 x 503 mm	
Totale H vano tecnico da sopratop	134 mm	
Spessore del top	min. 4 - max 25 mm	
Misura minima della base	900 mm	
Profondità minima del piano di lavoro	650 mm	

Versione	Codice	Euro
ORIGINAL	67001010331	4.890,00
PROFESSIONAL	67101010331	4.990,00
BLACK EDITION	67201010331	5.100,00



L = lunghezza P = Profondità H = Altezza

Set 3 bruciatori

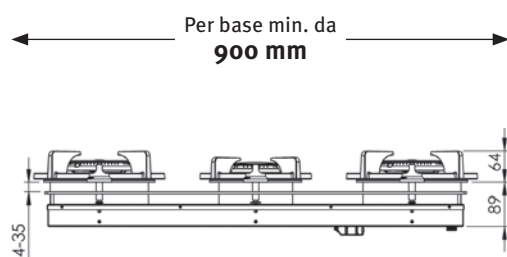
Cusin Top side



Kit barre di supporto e corona Wok (1 pz.)
INCLUSI in fornitura per tutte le versioni
Alimentazione a 110V e a batteria da 1,5V disponibili a richiesta.



110/220 V



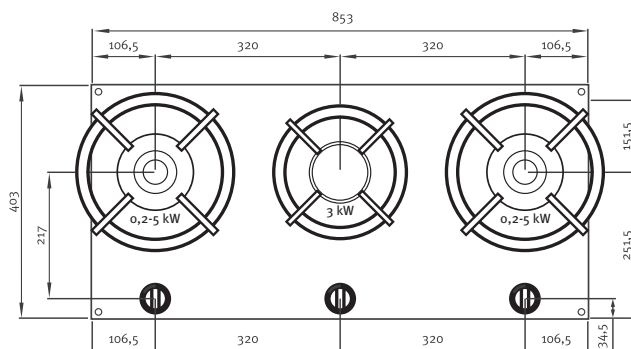
Cusin
Top

Informazioni tecniche
scaricabili
dal QR code
in questa pagina



Numero fuochi	3
Potenza	1x 0,3-3 kW, 2x 0,2-5 kW
Dimensioni del vano tecnico L x P	853 x 403 mm
Totale H vano tecnico da sopratop	89 mm
Spessore del top	min. 4 - max 35 mm
Misura minima della base	900 mm
Profondità minima del piano di lavoro	600 mm

Versione	Codice	Euro
ORIGINAL	65001010111	3.830,00
PROFESSIONAL	65101010111	3.940,00
BLACK EDITION	65201010111	4.040,00



Per tutti i modelli specificare all'ordine il Paese di destinazione e il tipo di gas utilizzato (Metano, GPL)

Set 3 bruciatori

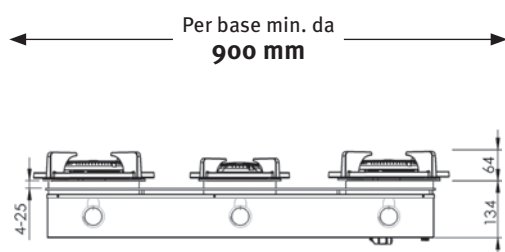
Cusin Front side



Kit barre di supporto e corona Wok (1 pz.)
INCLUSI in fornitura per tutte le versioni
Alimentazione a 110V e a batteria da 1,5V disponibili a richiesta.



110/220 V



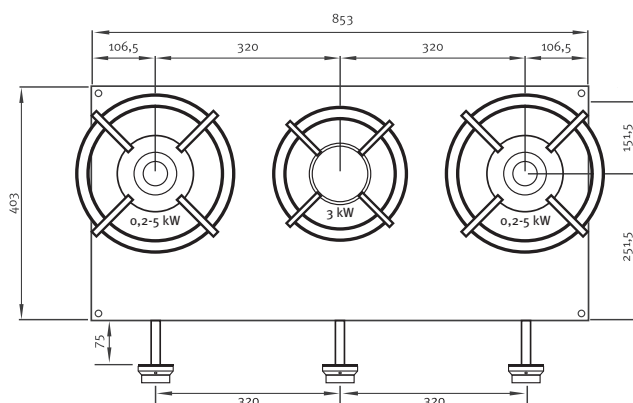
Cusin
Front

Informazioni tecniche
scaricabili
dal QR code
in questa pagina



Numero fuochi	3	
Potenza	1x 0,3-3 kW, 2x 0,2-5 kW	
Dimensioni del vano tecnico L x P	853 x 403 mm	
Totale H vano tecnico da sopratop	134 mm	
Spessore del top	min. 4 - max 25 mm	
Misura minima della base	900 mm	
Profondità minima del piano di lavoro	650 mm	

Versione	Codice	Euro
ORIGINAL	67001010111	4.890,00
PROFESSIONAL	67101010111	4.990,00
BLACK EDITION	67201010111	5.100,00



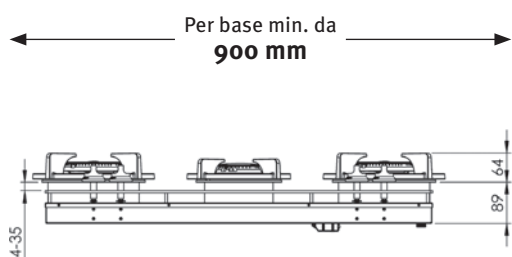
L = lunghezza P = Profondità H = Altezza

Set 4 bruciatori

Dempo Top side



Kit barre di supporto e corona Wok (1 pz.)
INCLUSI in fornitura per tutte le versioni
Alimentazione a 110V e a batteria da 1,5V disponibili a richiesta.

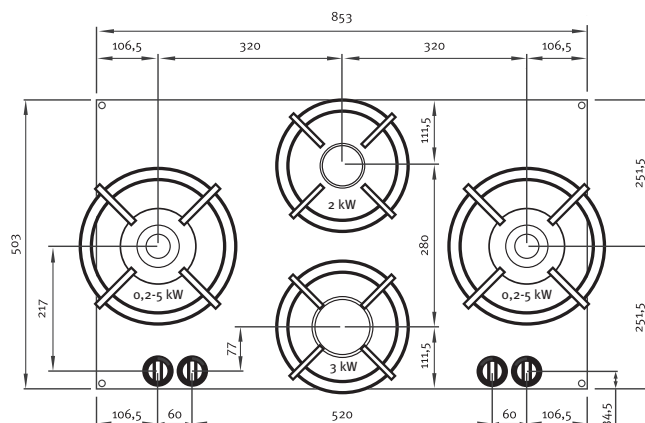


Dempo
Top

Informazioni tecniche
scaricabili
dal QR code
in questa pagina



Numero fuochi	4	
Potenza	1x 0,3-2 kW, 1x 0,3-3 kW, 2x 0,2-5 kW	
Dimensioni del vano tecnico L x P	853 x 503 mm	
Totale H vano tecnico da sopratop	89 mm	
Spessore del top	min. 4 - max 35 mm	
Misura minima della base	900 mm	
Profondità minima del piano di lavoro	600 mm	
Versione	Codice	Euro
ORIGINAL	65001010121	4.460,00
PROFESSIONAL	65101010121	4.570,00
BLACK EDITION	65201010121	4.670,00



Per tutti i modelli specificare all'ordine il Paese di destinazione e il tipo di gas utilizzato (Metano, GPL)

Set 4 bruciatori

Dempo

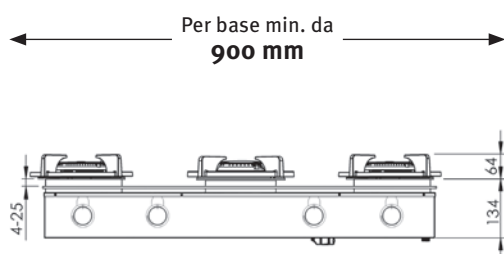
Front side



Kit barre di supporto e corona Wok (1 pz.)
INCLUSI in fornitura per tutte le versioni
 Alimentazione a 110V e a batteria da 1,5V disponibili a richiesta.



110/220 V



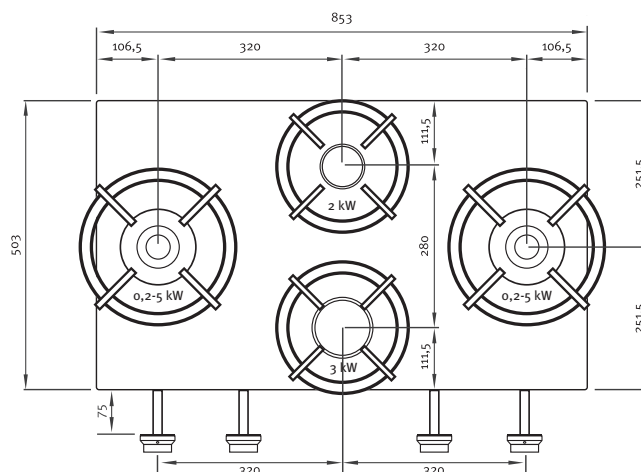
Dempo
Front

Informazioni tecniche
 scaricabili
 dal QR code
 in questa pagina



Numero fuochi	4	
Potenza	1x 0,3-2 kW, 1x 0,3-3 kW, 2x 0,2-5 kW	
Dimensioni del vano tecnico L x P	853 x 503 mm	
Totale H vano tecnico da sopratop	134 mm	
Spessore del top	min. 4 - max 25 mm	
Misura minima della base	900 mm	
Profondità minima del piano di lavoro	650 mm	

Versione	Codice	Euro
ORIGINAL	67001010121	5.800,00
PROFESSIONAL	67101010121	5.900,00
BLACK EDITION	67201010121	5.990,00



L = lunghezza P = Profondità H = Altezza

Set 4 bruciatori

Danau Top side



Il nome Danau deriva dall'omonimo vulcano in Indonesia, sull'isola di Sumatra.

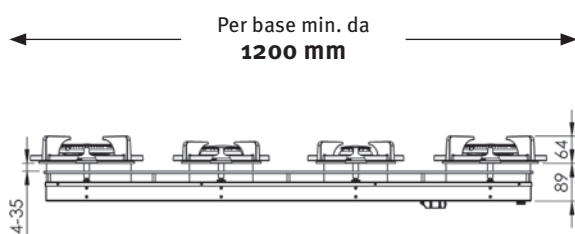
Kit barre di supporto e corona Wok (1 pz.)

INCLUSI in fornitura per tutte le versioni

Alimentazione a 110V e a batteria da 1,5V disponibili a richiesta.



110/220 V



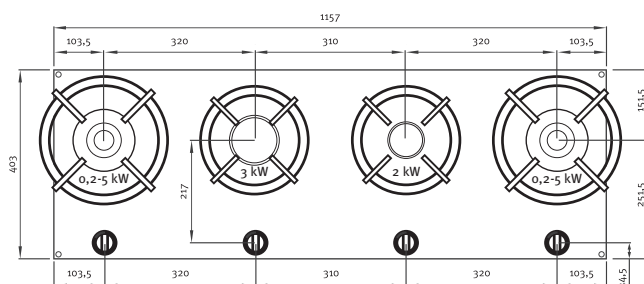
Danau
Top

Informazioni tecniche
scaricabili
dal QR code
in questa pagina



Numero fuochi	4
Potenza	1x 0,3-2 kW, 1x 0,3-3 kW, 2x 0,2-5 kW
Dimensioni del vano tecnico L x P	1157 x 503 mm
Totale H vano tecnico da sopra top	89 mm
Spessore del top	min. 4 - max 35 mm
Misura minima della base	1200 mm
Profondità minima del piano di lavoro	600 mm

Versione	Codice	Euro
ORIGINAL	65001010131	4.460,00
PROFESSIONAL	65101010131	4.570,00
BLACK EDITION	65201010131	4.670,00



Per tutti i modelli specificare all'ordine il Paese di destinazione e il tipo di gas utilizzato (Metano, GPL)

Set 4 bruciatori

Danau

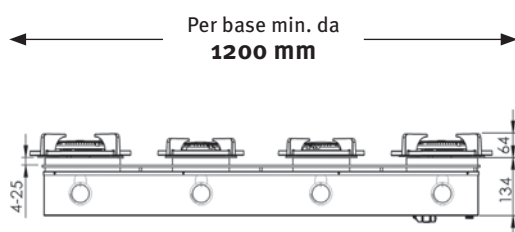
Front side



Kit barre di supporto e corona Wok (1 pz.)
INCLUSI in fornitura per tutte le versioni
 Alimentazione a 110V e a batteria da 1,5V disponibili a richiesta.



110/220 V

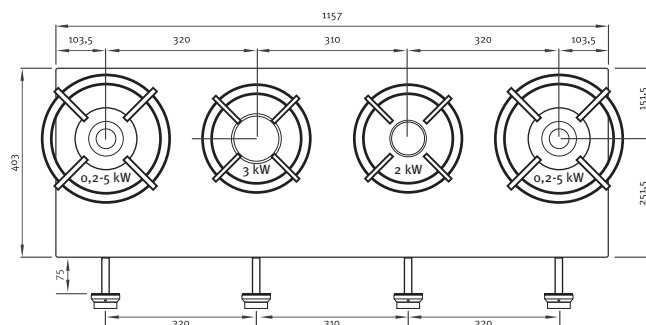


Danau
Front
 Informazioni tecniche
 scaricabili
 dal QR code
 in questa pagina



Numero fuochi	4	
Potenza	1x 0,3-2 kW, 1x 0,3-3 kW, 2x 0,2-5 kW	
Dimensioni del vano tecnico L x P	1157 x 503 mm	
Totale H vano tecnico da sopratop	134 mm	
Spessore del top	min. 4 - max 25 mm	
Misura minima della base	1200 mm	
Profondità minima del piano di lavoro	650 mm	

Versione	Codice	Euro
ORIGINAL	67001010131	5.800,00
PROFESSIONAL	67101010131	5.900,00
BLACK EDITION	67201010131	5.990,00



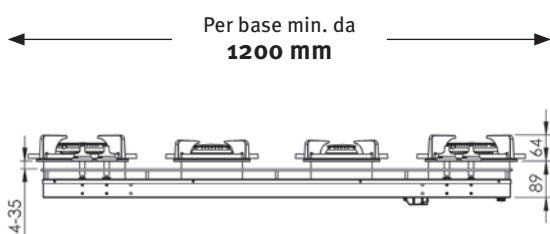
L = lunghezza P = Profondità H = Altezza

Set 4 bruciatori

Drum Top side



Kit barre di supporto e corona Wok (1 pz.)
INCLUSI in fornitura per tutte le versioni
 Alimentazione a 110V e a batteria da 1,5V disponibili a richiesta.

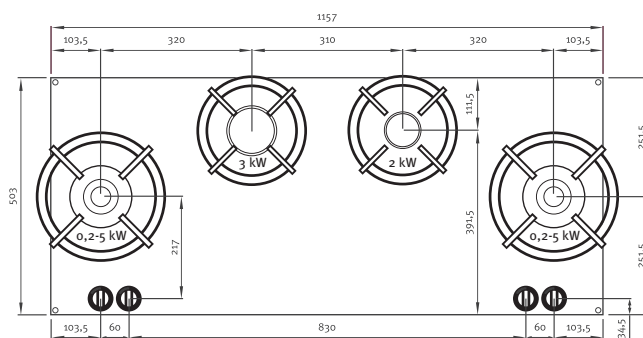


**Drum
Top**
 Informazioni tecniche
 scaricabili
 dal QR code
 in questa pagina



Numero fuochi	4	
Potenza	1x 0,3-2 kW, 1x 0,3-3 kW, 2x 0,2-5 kW	
Dimensioni del vano tecnico L x P	1157 x 503 mm	
Totale H vano tecnico da sopratop	89 mm	
Spessore del top	min. 4 - max 35 mm	
Misura minima della base	1200 mm	
Profondità minima del piano di lavoro	600 mm	

Versione	Codice	Euro
ORIGINAL	65001010141	4.460,00
PROFESSIONAL	65101010141	4.570,00
BLACK EDITION	65201010141	4.670,00



Per tutti i modelli specificare all'ordine il Paese di destinazione e il tipo di gas utilizzato (Metano, GPL)

Set 4 bruciatori

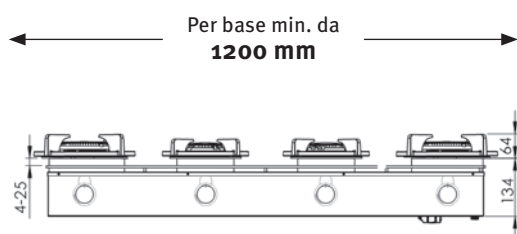
Drum Front side



Kit barre di supporto e corona Wok (1 pz.)
INCLUSI in fornitura per tutte le versioni
Alimentazione a 110V e a batteria da 1,5V disponibili a richiesta.



110/220 V



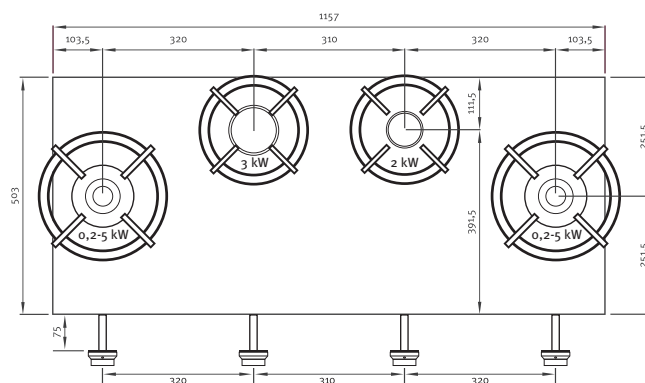
**Drum
Front**

Informazioni tecniche
scaricabili
dal QR code
in questa pagina



Numero fuochi	4	
Potenza	1x 0,3-2 kW, 1x 0,3-3 kW, 2x 0,2-5 kW	
Dimensioni del vano tecnico L x P	1157 x 503 mm	
Totale H vano tecnico da sopratop	134 mm	
Spessore del top	min. 4 - max 25 mm	
Misura minima della base	1200 mm	
Profondità minima del piano di lavoro	650 mm	

Versione	Codice	Euro
ORIGINAL	67001010141	5.800,00
PROFESSIONAL	67101010141	5.900,00
BLACK EDITION	67201010141	5.990,00



L = lunghezza P = Profondità H = Altezza

Set 5 bruciatori

Ebeko Top side

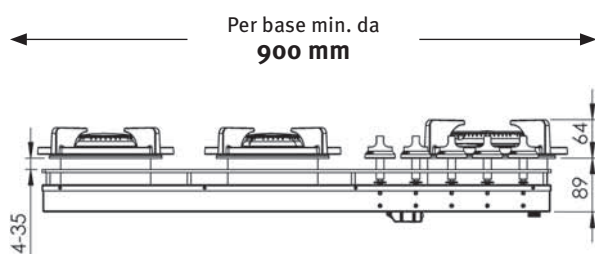


Il nome Ebeko deriva dall'omonimo vulcano delle isole Curili, nell'estremo oriente della Russia.

Kit barre di supporto e corona Wok (1 pz.)
INCLUSI in fornitura per tutte le versioni
Alimentazione a 110V e a batteria da 1,5V disponibili a richiesta.



110/220 V



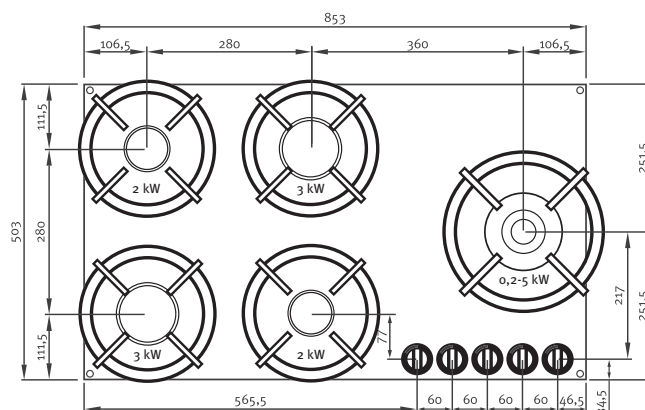
Ebeko
Top

Informazioni tecniche
scaricabili
dal QR code
in questa pagina



Numero fuochi	5
Potenza	2x 0,3-2 kW, 2x 0,3-3 kW, 1x 0,2-5 kW
Dimensioni del vano tecnico L x P	853 x 503 mm
Totale H vano tecnico da sopratop	89 mm
Spessore del top	min. 4 - max 35 mm
Misura minima della base	900 mm
Profondità minima del piano di lavoro	600 mm

Versione	Codice	Euro
ORIGINAL	65001010161	4.990,00
PROFESSIONAL	65101010161	5.100,00
BLACK EDITION	65201010161	5.200,00



Per tutti i modelli specificare all'ordine il Paese di destinazione e il tipo di gas utilizzato (Metano, GPL)

Set 5 bruciatori

Ebeko Front side

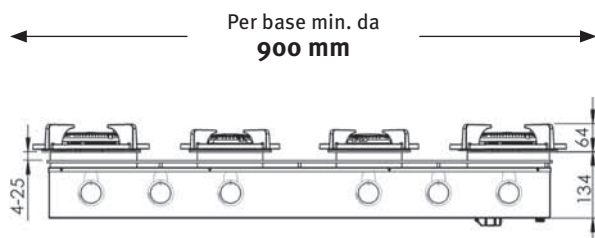


Kit barre di supporto e corona Wok (1 pz.)
INCLUSI in fornitura per tutte le versioni

Alimentazione a 110V e a batteria da 1,5V disponibili a richiesta.



110/220 V



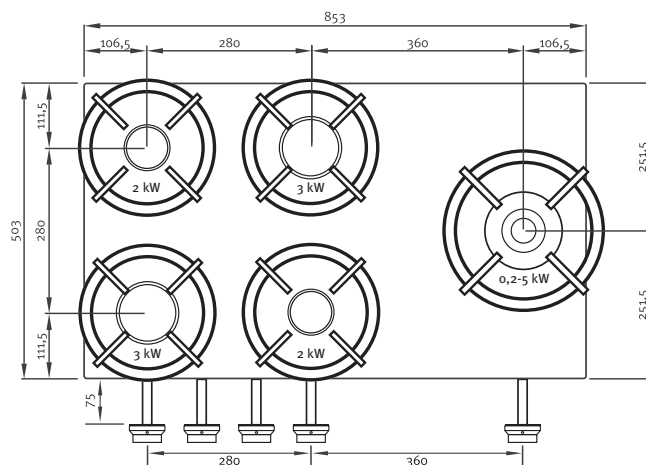
Ebeko
Front

Informazioni tecniche
scaricabili
dal QR code
in questa pagina



Numero fuochi	5	
Potenza	2x 0,3-2 kW, 2x 0,3-3 kW, 1x 0,2-5 kW	
Dimensioni del vano tecnico L x P	853 x 503 mm	
Totale H vano tecnico da sopratop	134 mm	
Spessore del top	min. 4 - max 25 mm	
Misura minima della base	900 mm	
Profondità minima del piano di lavoro	650 mm	

Versione	Codice	Euro
ORIGINAL	67001010161	6.350,00
PROFESSIONAL	67101010161	6.450,00
BLACK EDITION	67201010161	6.550,00



L = lunghezza P = Profondità H = Altezza

Set 5 bruciatori

Elbrus Top side



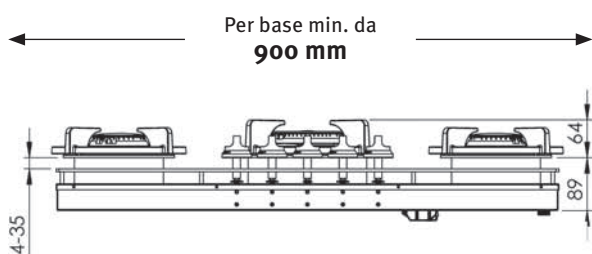
Il nome Elbrus deriva dall'omonimo vulcano della catena del Caucaso, in Russia.

Kit barre di supporto e corona Wok (1 pz.)
INCLUSI in fornitura per tutte le versioni

Alimentazione a 110V e a batteria da 1,5V disponibili a richiesta.



110/220 V



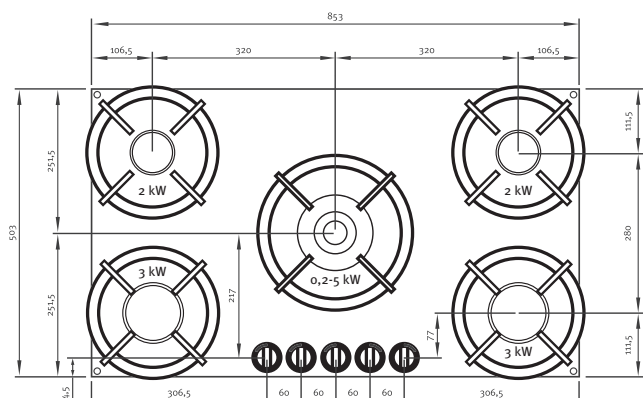
Elbrus
Top

Informazioni tecniche
scaricabili
dal QR code
in questa pagina



Numero fuochi	5	
Potenza	2x 0,3-2 kW, 2x 0,3-3 kW, 1x 0,2-5 kW	
Dimensioni del vano tecnico L x P	853 x 503 mm	
Totale H vano tecnico da sopratop	89 mm	
Spessore del top	min. 4 - max 35 mm	
Misura minima della base	900 mm	
Profondità minima del piano di lavoro	600 mm	

Versione	Codice	Euro
ORIGINAL	65001010151	4.990,00
PROFESSIONAL	65101010151	5.100,00
BLACK EDITION	65201010151	5.200,00



Per tutti i modelli specificare all'ordine il Paese di destinazione e il tipo di gas utilizzato (Metano, GPL)

Set 5 bruciatori

Elbrus

Front side

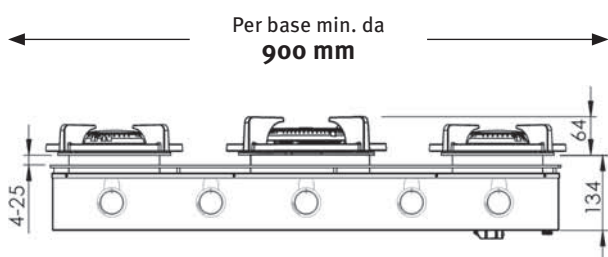


Kit barre di supporto e corona Wok (1 pz.)
INCLUSI in fornitura per tutte le versioni

Alimentazione a 110V e a batteria da 1,5V disponibili a richiesta.



110/220 V



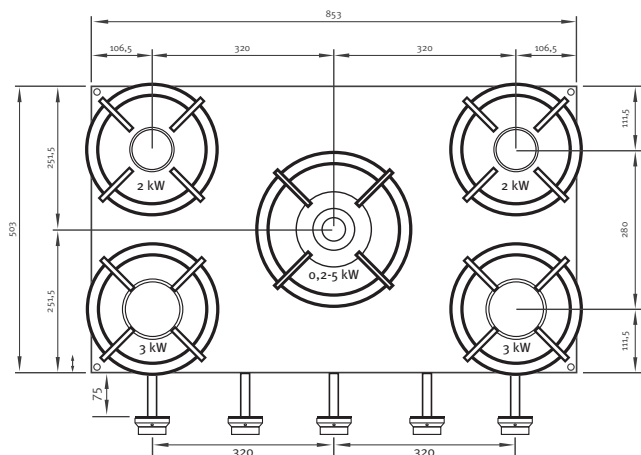
Elbrus
Front

Informazioni tecniche
scaricabili
dal QR code
in questa pagina



Numero fuochi	5	
Potenza	2x 0,3-2 kW, 2x 0,3-3 kW, 1x 0,2-5 kW	
Dimensioni del vano tecnico L x P	853 x 503 mm	
Totale H vano tecnico da sopratop	134 mm	
Spessore del top	min. 4 - max 25 mm	
Misura minima della base	900 mm	
Profondità minima del piano di lavoro	650 mm	

Versione	Codice	Euro
ORIGINAL	67001010151	6.350,00
PROFESSIONAL	67101010151	6.450,00
BLACK EDITION	67201010151	6.550,00



L = lunghezza P = Profondità H = Altezza

Set 5 bruciatori

Enep Top side



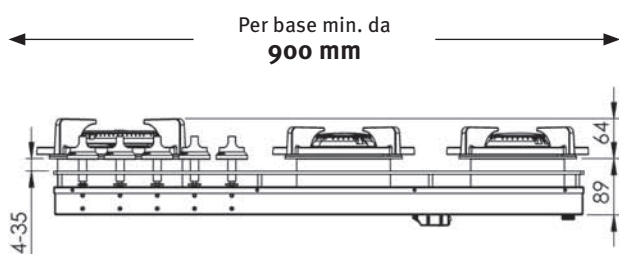
Il nome Enep deriva dall'omonimo vulcano di Vanuatu.

Kit barre di supporto e corona Wok (1 pz.)
INCLUSI in fornitura per tutte le versioni

Alimentazione a 110V e a batteria da 1,5V disponibili a richiesta.



110/220 V

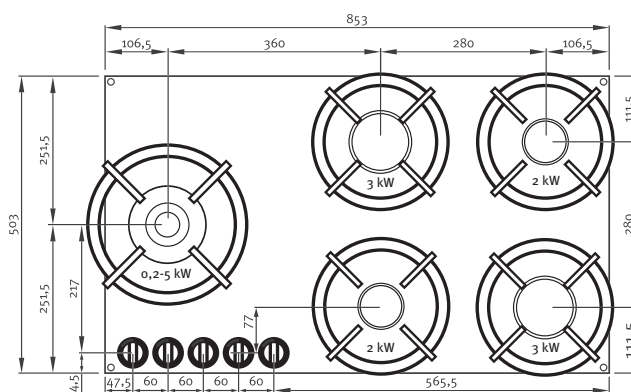


**Enep
Top**
Informazioni tecniche
scaricabili
dal QR code
in questa pagina



Numero fuochi	5	
Potenza	2x 0,3-2 kW, 2x 0,3-3 kW, 1x 0,2-5 kW	
Dimensioni del vano tecnico L x P	853 x 503 mm	
Totale H vano tecnico da sopratop	89 mm	
Spessore del top	min. 4 - max 35 mm	
Misura minima della base	900 mm	
Profondità minima del piano di lavoro	600 mm	

Versione	Codice	Euro
ORIGINAL	65001010171	4.990,00
PROFESSIONAL	65101010171	5.100,00
BLACK EDITION	65201010171	5.200,00



Per tutti i modelli specificare all'ordine il Paese di destinazione e il tipo di gas utilizzato (Metano, GPL)

Set 5 bruciatori

Enep Front side

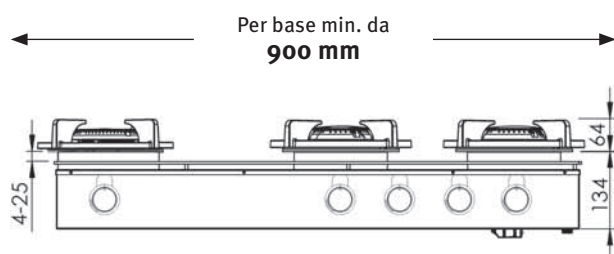


Kit barre di supporto e corona Wok (1 pz.)
INCLUSI in fornitura per tutte le versioni

Alimentazione a 110V e a batteria da 1,5V disponibili a richiesta.



110/220 V

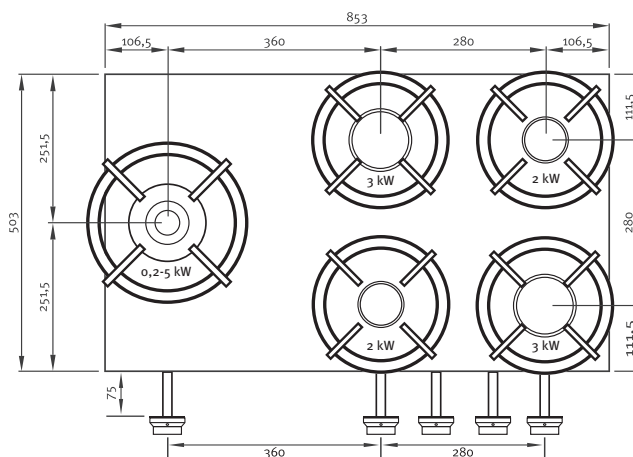


**Enep
Front**
Informazioni tecniche
scaricabili
dal QR code
in questa pagina



Numero fuochi	5	
Potenza	2x 0,3-2 kW, 2x 0,3-3 kW, 1x 0,2-5 kW	
Dimensioni del vano tecnico L x P	853 x 503 mm	
Totale H vano tecnico da sopratop	134 mm	
Spessore del top	min. 4 - max 25 mm	
Misura minima della base	900 mm	
Profondità minima del piano di lavoro	650 mm	

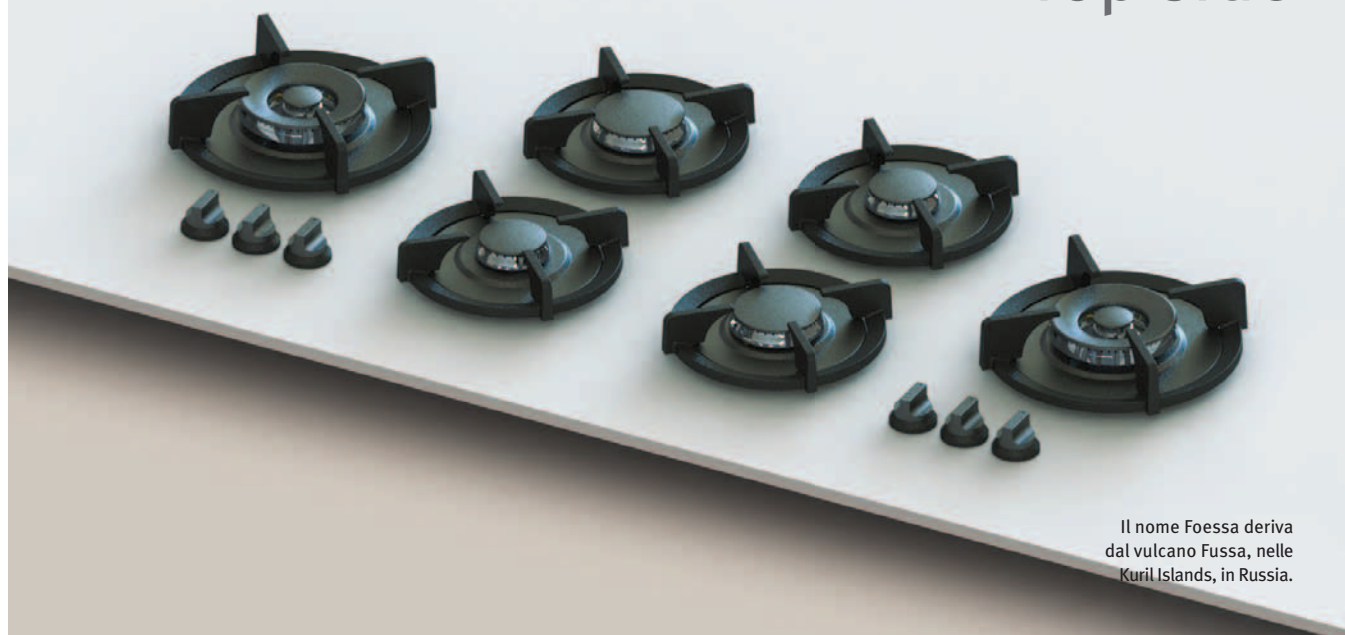
Versione	Codice	Euro
ORIGINAL	67001010171	6.350,00
PROFESSIONAL	67101010171	6.450,00
BLACK EDITION	67201010171	6.550,00



L = lunghezza P = Profondità H = Altezza

Set 6 bruciatori

Foessa Top side

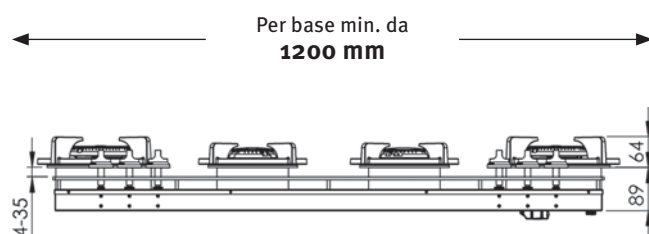


Il nome Foessa deriva dal vulcano Fussa, nelle Kuril Islands, in Russia.

Kit barre di supporto e corona Wok (1 pz.)
INCLUSI in fornitura per tutte le versioni
Alimentazione a 110V e a batteria da 1,5V disponibili a richiesta.



110/220 V



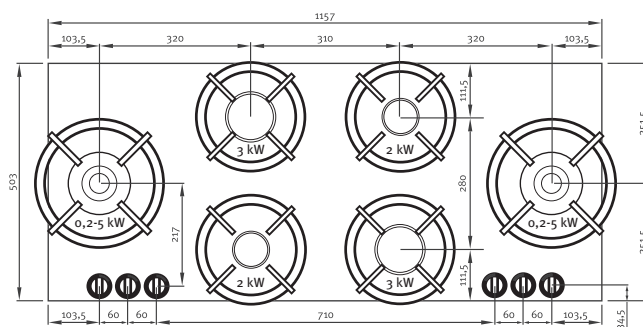
Foessa
Top

Informazioni tecniche
scaricabili
dal QR code
in questa pagina



Numero fuochi	6	
Potenza	2x 0,3-2 kW, 2x 0,3-3 kW, 2x 0,2-5 kW	
Dimensioni del vano tecnico L x P	1157 x 503 mm	
Totale H vano tecnico da sopratop	89 mm	
Spessore del top	min. 4 - max 35 mm	
Misura minima della base	1200 mm	
Profondità minima del piano di lavoro	600 mm	

Versione	Codice	Euro
ORIGINAL	65001010241	5.720,00
PROFESSIONAL	65101010241	5.830,00
BLACK EDITION	65201010241	5.930,00



Per tutti i modelli specificare all'ordine il Paese di destinazione e il tipo di gas utilizzato (Metano, GPL)

Set 6 bruciatori

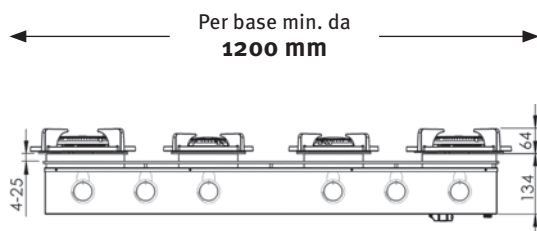
Foessa Front side



Kit barre di supporto e corona Wok (1 pz.)
INCLUSI in fornitura per tutte le versioni
Alimentazione a 110V e a batteria da 1,5V disponibili a richiesta.



110/220 V



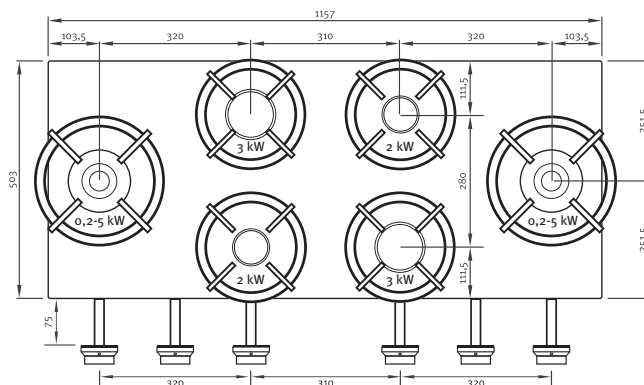
Foessa
Front

Informazioni tecniche
scaricabili
dal QR code
in questa pagina



Numero fuochi	6	
Potenza	2x 0,3-2 kW, 2x 0,3-3 kW, 2x 0,2-5 kW	
Dimensioni del vano tecnico L x P	1157 x 503 mm	
Totale H vano tecnico da sopratop	134 mm	
Spessore del top	min. 4 - max 25 mm	
Misura minima della base	1200 mm	
Profondità minima del piano di lavoro	650 mm	

Versione	Codice	Euro
ORIGINAL	67001010241	7.600,00
PROFESSIONAL	67101010241	7.700,00
BLACK EDITION	67201010241	7.800,00



L = lunghezza P = Profondità H = Altezza

Installazione del kit barre di supporto

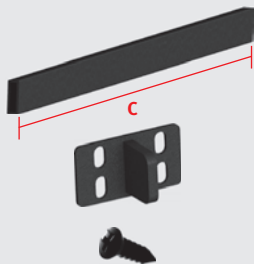
L'installazione del seguente kit è **essenziale per tutti i modelli, gli spessori dei piani di lavoro, le dimensioni delle basi e le tipologie d'installazione.**

Contenuto della confezione:

2x barre di supporto
per base max da 120 cm

4x inserti

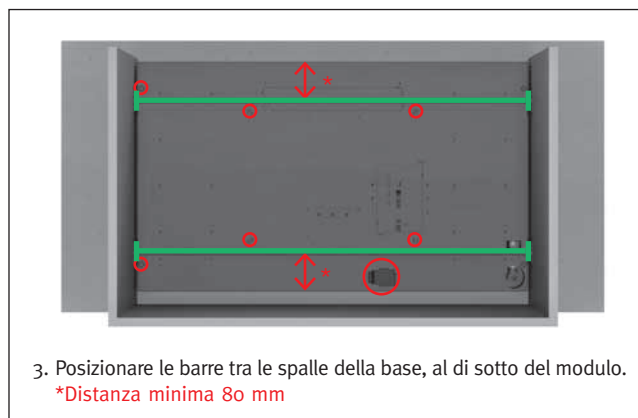
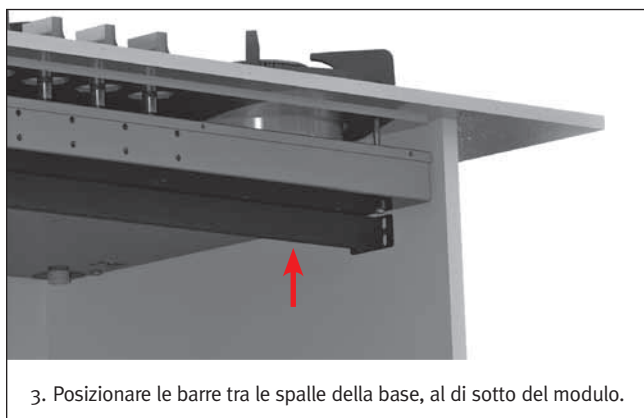
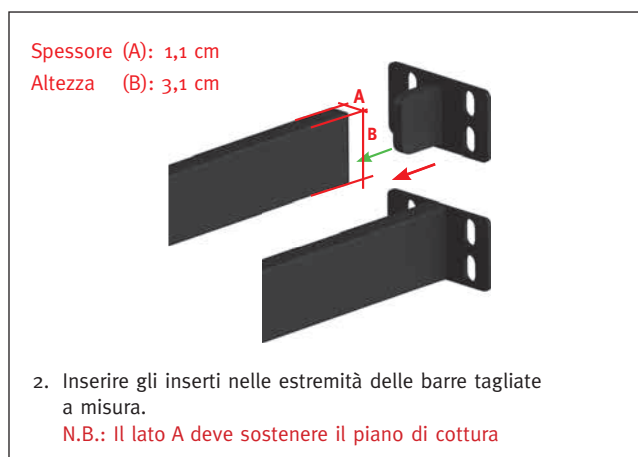
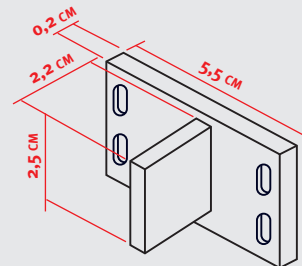
16x viti a croce 4,2 x 16 mm



Utensili necessari:

- Metro
- Cacciavite a croce
- Sega per metallo

Lunghezza (C): 115,5 cm



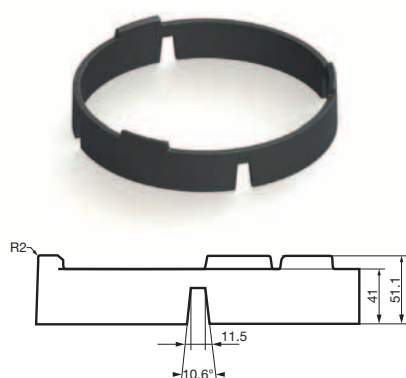


Barre di supporto

Kit barre di supporto in metallo

Indispensabile per piani di lavoro con spessore inferiore ai 20 mm, e basi da 90 cm o superiori.

Codice	64000001
Euro	158,00



Corona wok

Corona wok (wok ring)

La corona wok è stata progettata esclusivamente per il bruciatore wok da 0,2 - 5 kW.

La speciale forma dell'anello fa sì che la fiamma sia perfettamente distribuita, senza perdite di calore o spreco di energia.

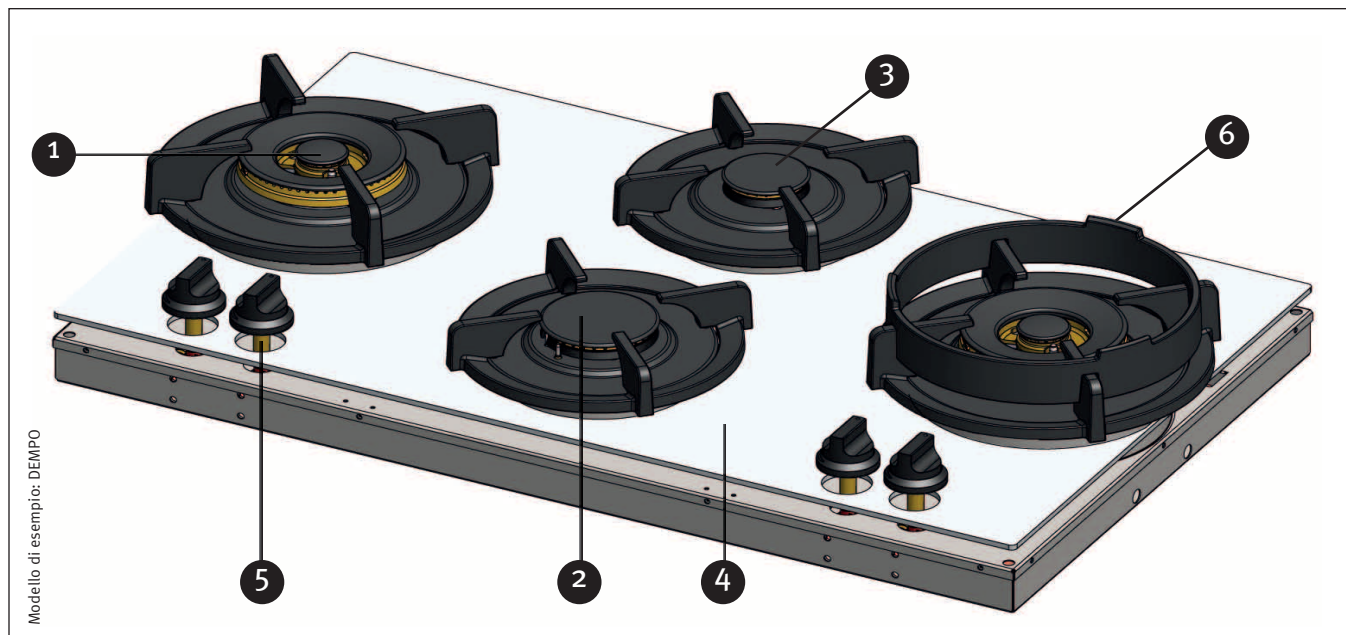
Codice	63008001
Euro	205,00

Documentazione tecnica online

Tutta la documentazione tecnica può essere scaricata dal nostro sito web:
www.pittcooking.com/downloads

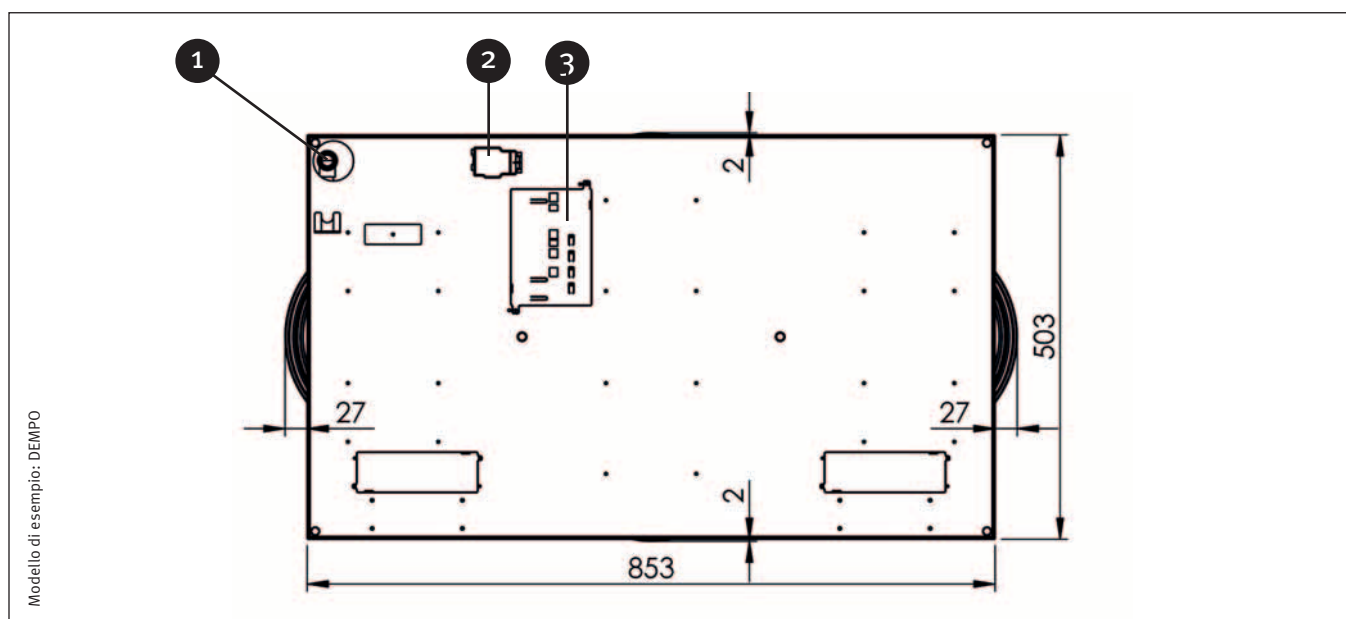
I disegni tecnici e gli schemi d'intaglio per ogni bruciatore possono essere scaricati dalla pagina del modello sul nostro sito. È sufficiente andare su:
www.pittcooking.com/assortimento e selezionare il modello desiderato.

Il modulo PITT® cooking: Top



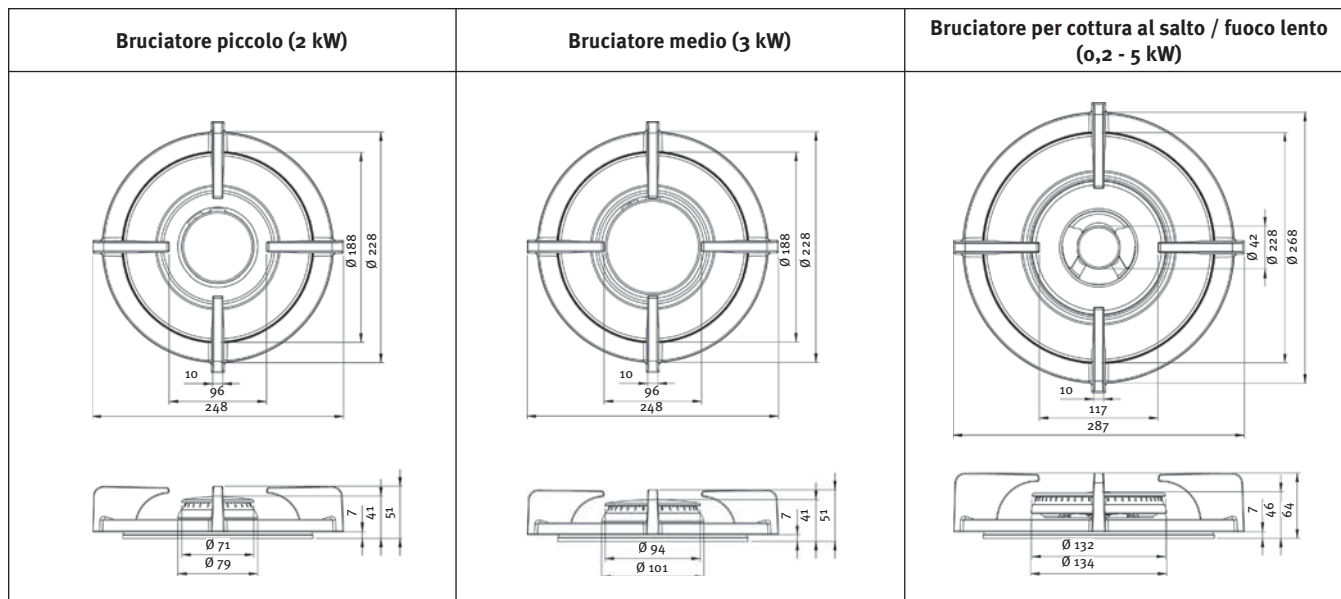
Numero	Descrizione	Riferimento pagina
1	Brucciatore per cottura al salto / fuoco lento 0,2 - 5 kW	72
2	Brucciatore medio 0,3 - 3 kW	72
3	Brucciatore piccolo 2 kW	72
4	Dispensore di calore	V. istruzioni di installazione TOP
5	Manopola di controllo	76
6	Corona wok	70, 75

Il modulo PITT® cooking: lo chassis

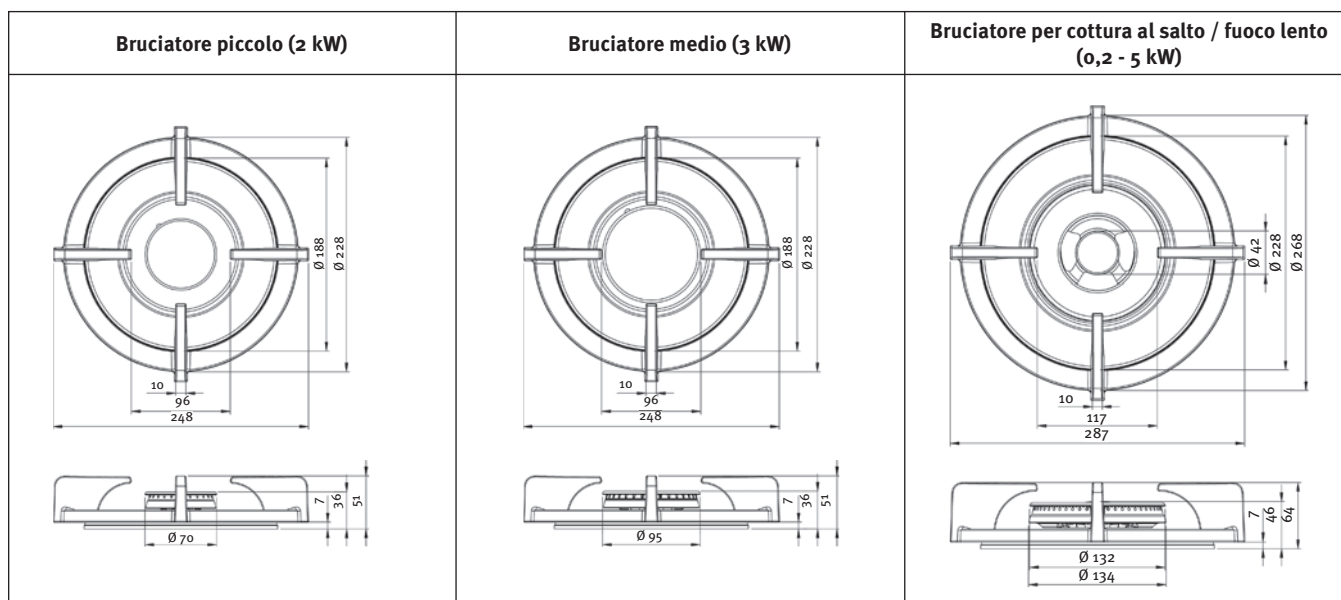


Numero	Descrizione	Riferimento pagina
1	Allacciamento gas	77
2	Connessione elettrica	77
3	Batteria	77

Bruciatori PITT® cooking

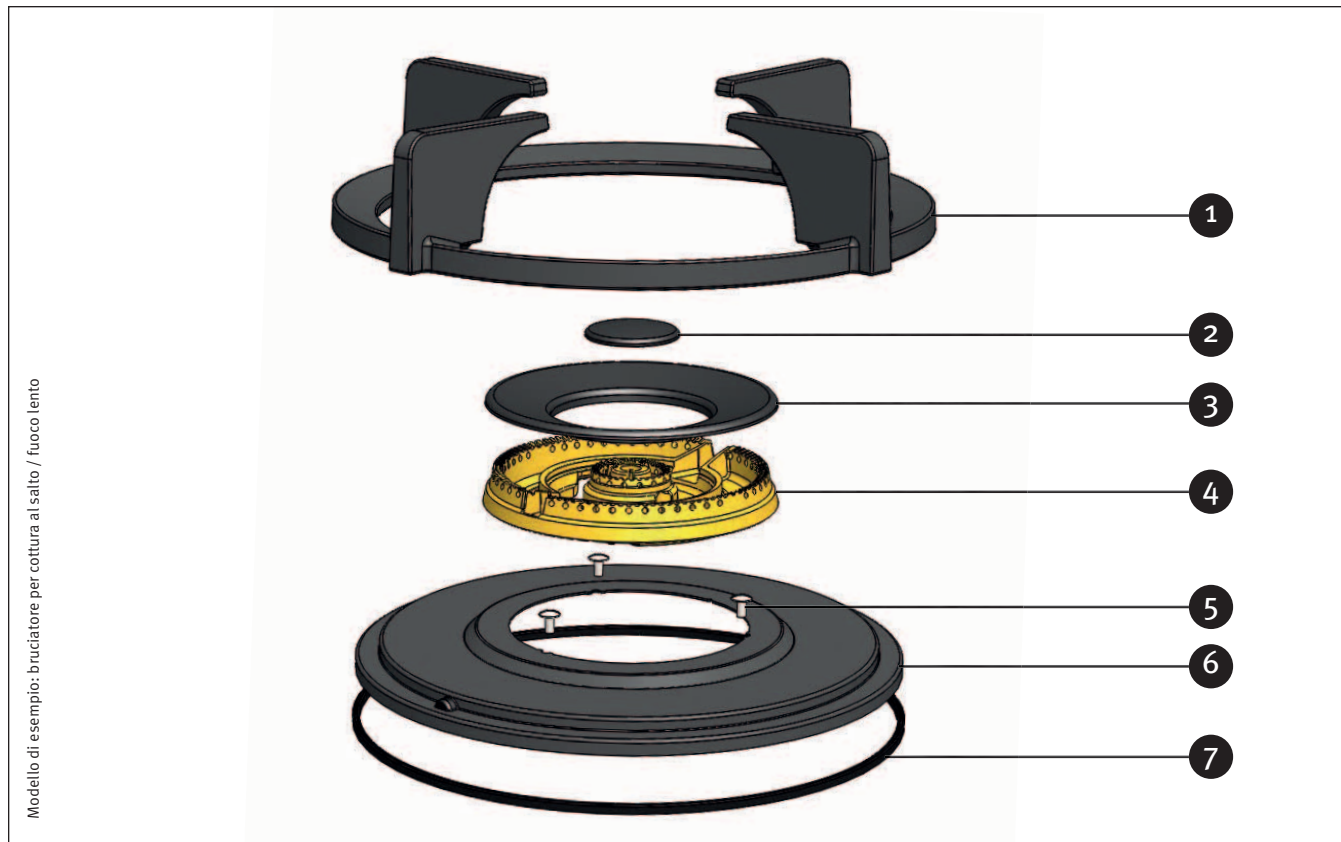


Tipo di bruciatore	Potenza minima	Potenza massima	Circonferenza	Materiale
Bruciatore piccolo	0,3 kW	2 kW	Ø 230	Original
Bruciatore medio	0,3 kW	3 kW	Ø 230	Original
Bruciatore per cottura al salto / fuoco lento	0,2 kW	5 kW	Ø 270	Original



Tipo di bruciatore	Potenza minima	Potenza massima	Circonferenza	Materiale
Bruciatore piccolo	0,3 kW	2 kW	Ø 230	Professional Black
Bruciatore medio	0,3 kW	3 kW	Ø 230	Professional Black
Bruciatore per cottura al salto / fuoco lento	0,2 kW	5 kW	Ø 270	Professional Black

Bruciatori PITT® cooking



Numero	Descrizione	Materiale
1	Griglia	Ghisa
2	Copri spartifiamma (coperchio)	Ghisa
3	Copri spartifiamma (anello)	Ghisa
4	Spartifiamma	Alluminio (Original) Ottone (Professional e Black)
5	Viti di fissaggio	Acciaio inox
6	Scudo termico	Acciaio smaltato
7	Anello protettivo	Silicone

Funzionalità dei bruciatori PITT® cooking

— Cosa rende un bruciatore PITT cooking così efficiente?

Per produrre una fiamma efficiente è essenziale che si ottenga la corretta miscelazione tra gas e ossigeno. La combustione, la pressione e la composizione del gas, correttamente calibrate, producono una fiamma blu perfetta. Come si ottiene ciò?

1. Calibrazione e calcolo

- In PITT cooking il rapporto tra flusso d'aria e alimentazione del gas è stato calcolato in modo molto preciso e applicato durante il processo di progettazione del prodotto: tutte le parti interne al sistema di cottura sono finemente sintonizzate tra loro sulla base di questi calcoli.
- Il sistema di cottura PITT ottiene un'alimentazione del gas regolata con precisione dagli ugelli, in base al tipo e alla pressione del gas.

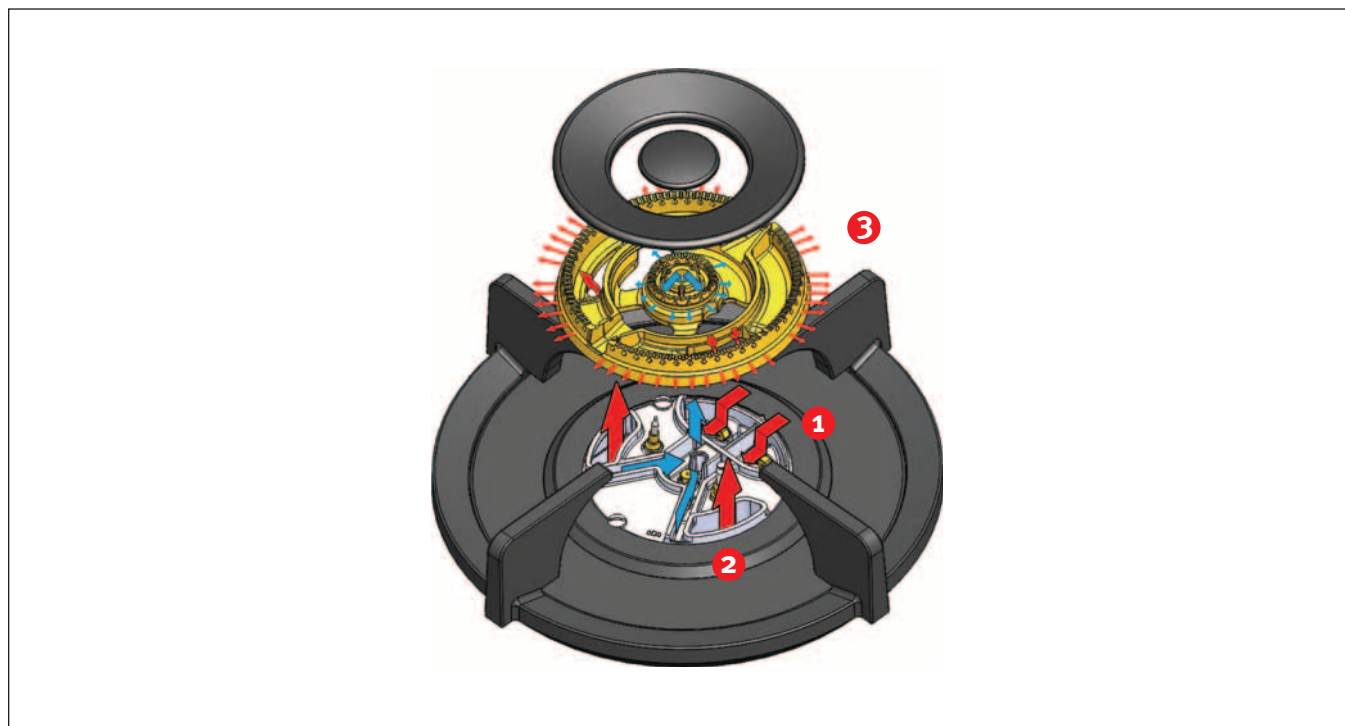
2. Ingresso d'aria

Efficiente apporto di ossigeno:

- La presa d'aria è diversa da quella di altri bruciatori, in quanto proviene dall'alto e viaggia senza ostacoli verso il bruciatore. In questo modo non c'è resistenza né diminuzione dell'ingresso di aria. Ciò si traduce in un consumo di gas molto basso.
- La griglia galleggiante favorisce un ulteriore apporto di aria al bruciatore.

3. Testing

Durante il processo di produzione interno, ogni bruciatore viene testato per il corretto funzionamento e la migliore efficienza ottimali con ogni tipo di gas e la relativa pressione del gas.



1

Il flusso di gas è attivato.
Il gas si miscela con l'ossigeno.

2

La miscela gas-ossigeno
è forzata verso l'alto.

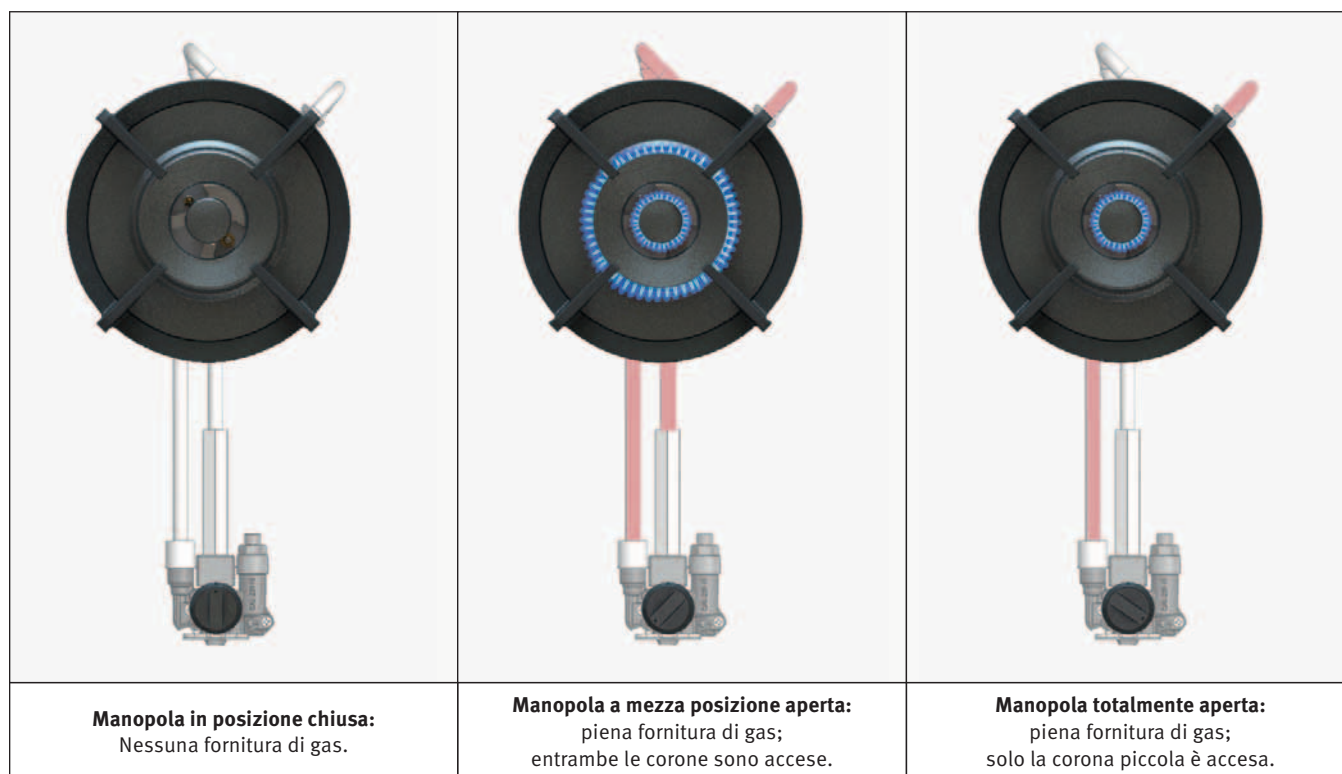
3

La miscela gas-ossigeno viene
innescata dalla scintilla e la fiamma
fuoriesce dal bruciatore.

Bruciatore per cottura al salto / fuoco lento (combinato)

— Come funziona il bruciatore Wok per la cottura al salto / fuoco lento

Linea gas



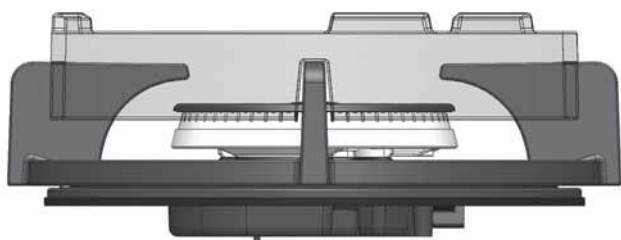
Bruciatore combinato per la cottura al salto / fuoco lento è comandato da una sola manopola:

- Ruotando la manopola fino a metà corsa, l'alimentazione del gas arriva ad entrambi gli anelli: un anello esterno grande e uno interno più piccolo. L'accensione di entrambi gli anelli avrà come risultato una fiamma alta e potente (cottura Wok).
- Ruotando la manopola completamente, il gas viene fornito solo all'anello interno più piccolo. Ne risulta una fiamma piccola e delicata (cottura a fuoco lento).

Corona wok

Punti di attenzione:

- La corona Wok è un accessorio appositamente progettato per l'uso sul bruciatore da 0,2 - 5 kW, per pentole wok con fondo arrotondato.
- Una corona Wok PITT è inclusa nella fornitura dei modelli dotati di almeno un bruciatore da 0,2 - 5 kW



Design e funzionalità

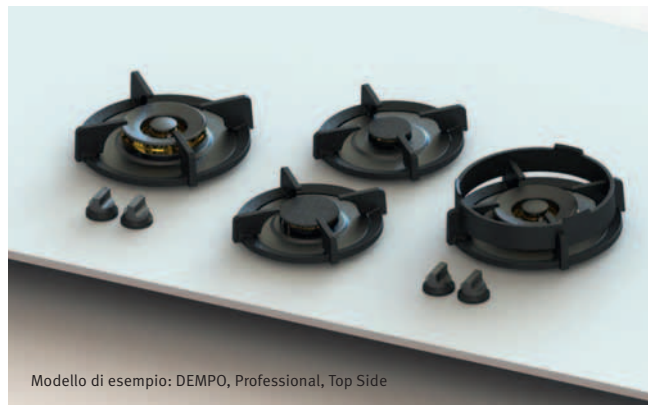
- La tecnica cinese della cottura al salto è la base del design della corona wok.
- I tre supporti sporgenti offrono una base stabile alla pentola wok.
- L'altezza e l'arrotondamento dell'anello calcolati con precisione fanno sì che la fiamma colpisca la padella nel punto giusto.
- La corona wok è progettata per l'uso sul bruciatore combinato per la cottura al salto / fuoco lento (0,2 - 5 kW)

Le manopole: posizionamento

Per ogni piano di cottura PITT® cooking è possibile scegliere una delle due diverse opzioni disponibili per le manopole di controllo:

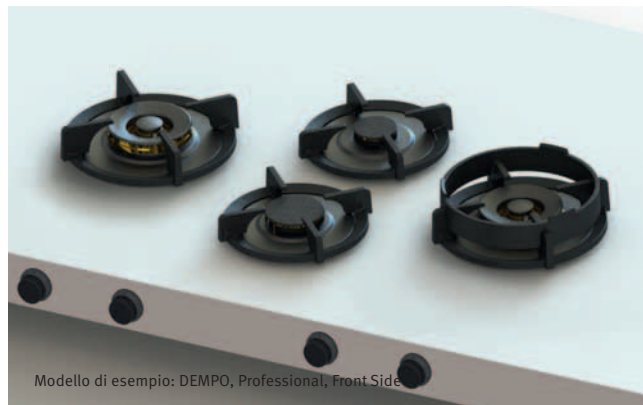
- **Posizionamento Top Side:** manopole sul piano di lavoro
- **Posizionamento Front Side:** manopole sul frontale del piano di lavoro

– Modulo TOP con manopole sul piano di lavoro



Modello di esempio: DEMPO, Professional, Top Side

– Modulo FRONT con manopole sul frontale del piano di lavoro



Modello di esempio: DEMPO, Professional, Front Side

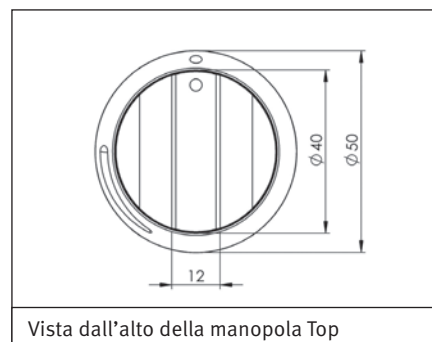
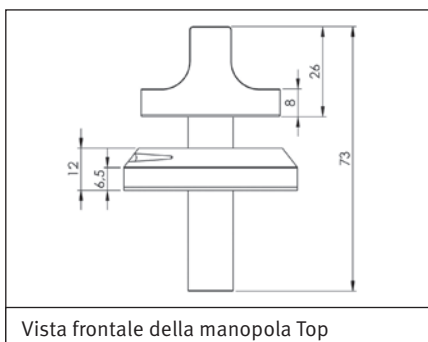
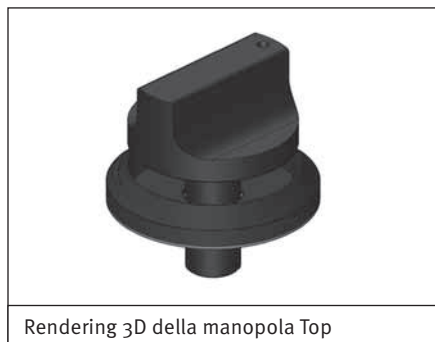
Importante

L'installazione nel piano di lavoro dei modelli PITT® cooking Top Side differisce per molti aspetti da quella dei modelli PITT® cooking Front Side:

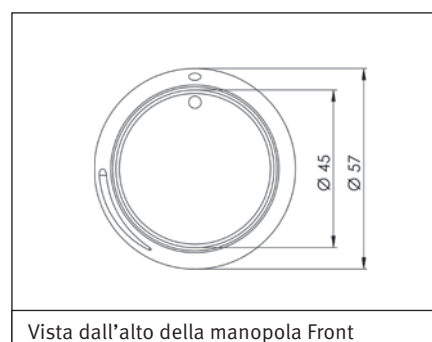
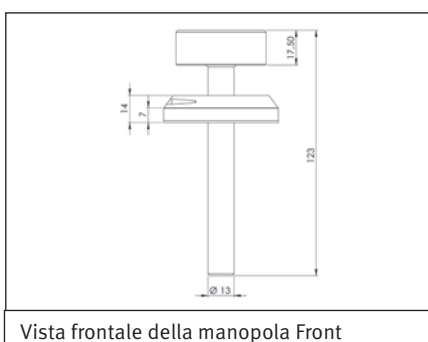
- Le dimensioni/misure per l'installazione
- L'installazione
- Modalità d'ordine

Le manopole: dimensioni

– Dimensioni delle manopole Top



– Dimensioni delle manopole Front

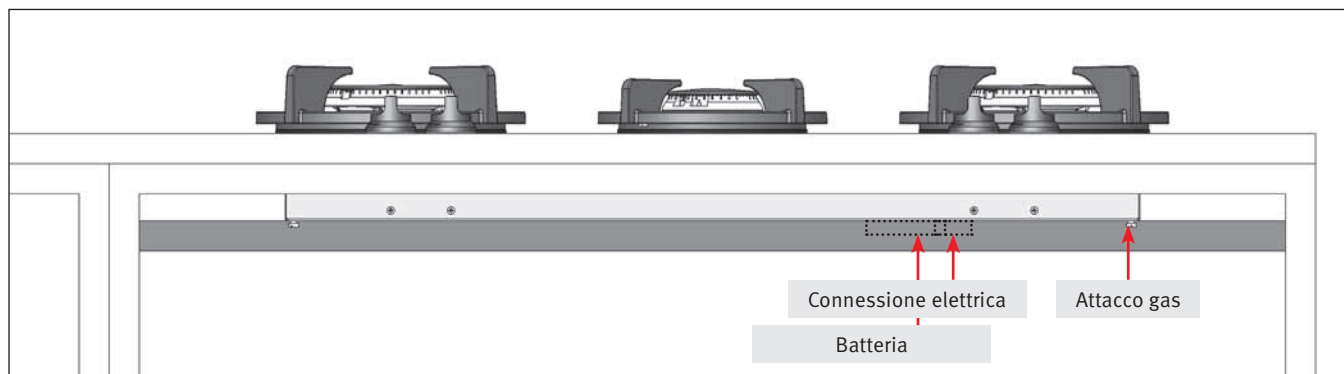


Requisiti per l'allacciamento del gas e alla rete elettrica

Importante

- La valvola di intercettazione, la presa a muro e la spina devono rimanere a portata di mano.
- L'installazione e i collegamenti devono essere conformi a tutte le normative vigenti locali e statali. A questo proposito, occorre prestare molta attenzione ai requisiti di ventilazione.

– Posizione dell'attacco del gas e della connessione elettrica



– Gas

Tipo di gas adatto	Gas naturale Propano
Tipologia di connessione	1/2" tubo esterno

– Elettricità

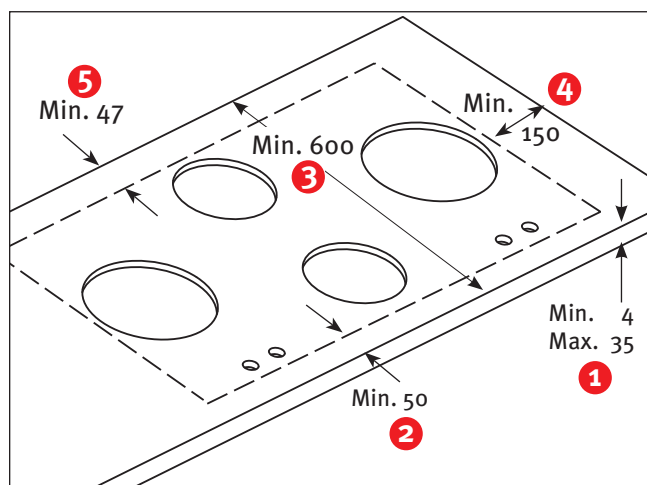
Voltaggio	220-110 V (default) 1,5 V (su richiesta)
Lunghezza cavo	150 cm

– Accensione a scintilla e protezione fiamma

Accensione automatica a scintilla	Sì
Protezione fiamma (termocoppia)	Sì

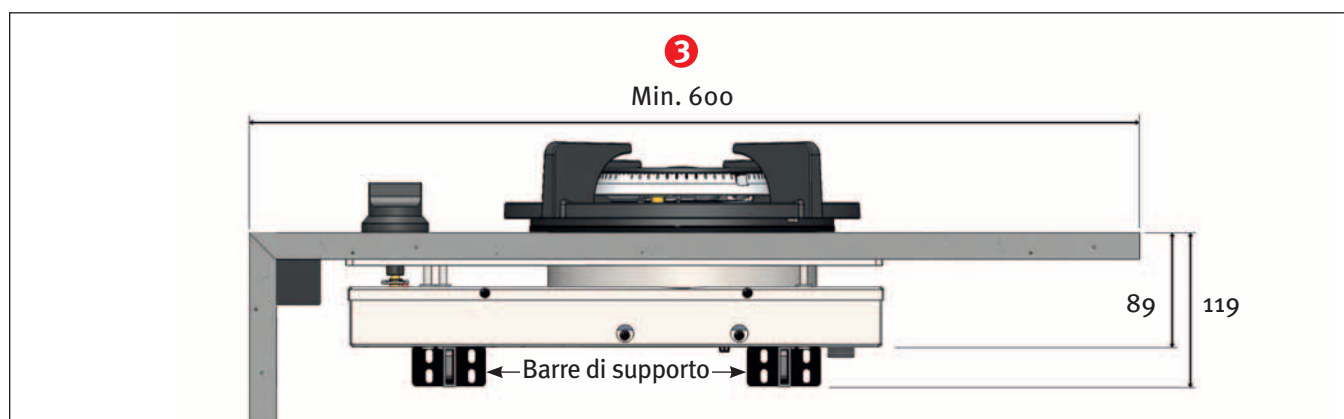
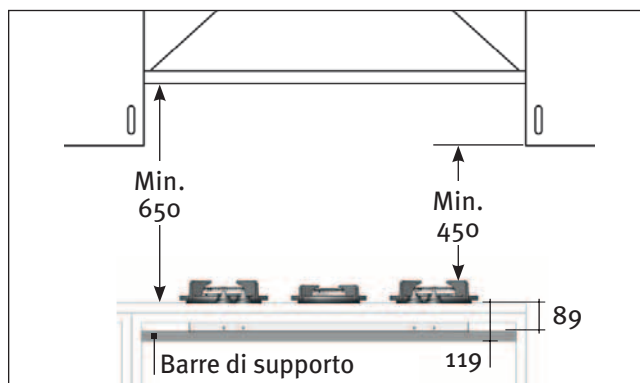
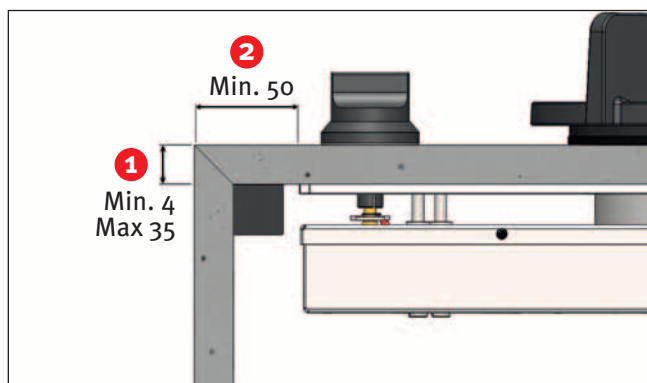
Misure per l'installazione: TOP

– Dimensioni per l'installazione dei modelli TOP (tutte le misure sono espresse in mm)



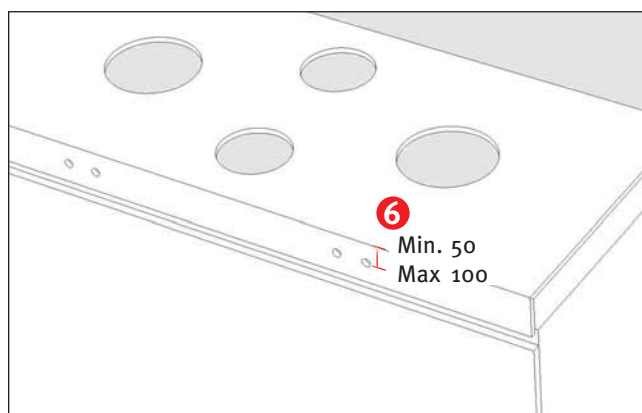
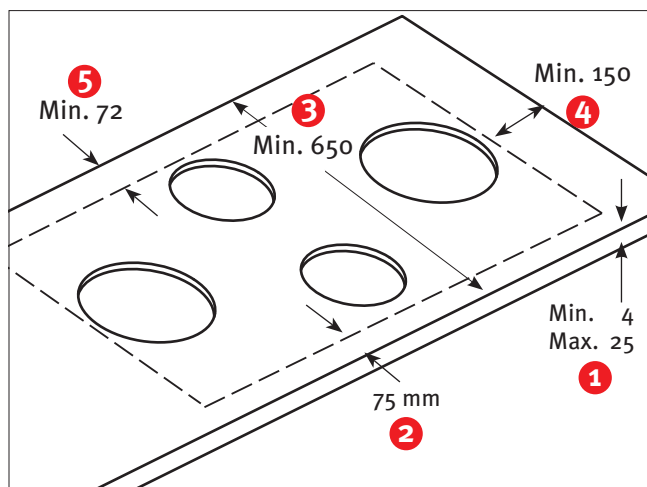
1	Spessore min. del piano di lavoro: acciaio inox	4 mm
	Spessore min. del piano di lavoro: pannelli compatti, quarzo composito, Fenix NTM, cemento, vetro, pietre naturali, acciaio inox, ceramica	10 mm
1	Spessore massimo del piano di lavoro	35 mm
2	Misura C minima	50 mm
3	Profondità minima del piano di lavoro	600 mm
4	Distanza minima dai lati del piano di lavoro	150 mm
5	Distanza minima dal retro del piano di lavoro	47 mm

– Dimensioni per l'installazione dei modelli TOP (tutte le misure sono espresse in mm)



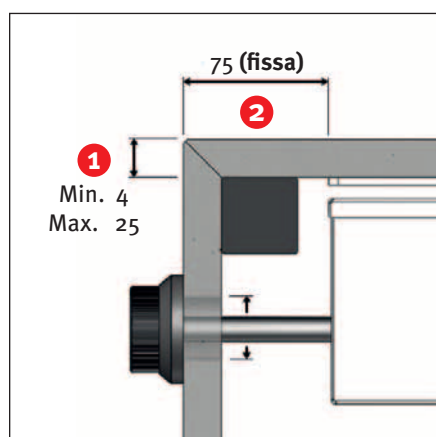
Misure per l'installazione: FRONT

– Dimensioni per l'installazione dei modelli FRONT (tutte le misure sono espresse in mm)



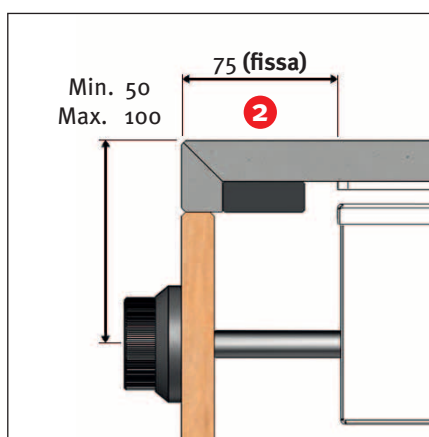
I comandi Front Side sono adatti per l'installazione sul lato frontale del piano di lavoro o sul pannello frontale della base..

1	Spessore min. del piano di lavoro: acciaio inox	4 mm
	Spessore min. del piano di lavoro: pannelli compatti, quarzo composito, Fenix NTM, cemento, vetro, pietre naturali, acciaio inox, ceramica	10 mm
1	Spessore massimo del piano di lavoro	25 mm
2	Misura C fissa	50 mm
3	Profondità minima del piano di lavoro	650 mm
4	Distanza minima dai lati del piano di lavoro	150 mm
5	Distanza minima dal retro del piano di lavoro	47
6	Mezzeria della manopola, con riferimento dal bordo del piano di lavoro	Min. 50 Max 100 mm



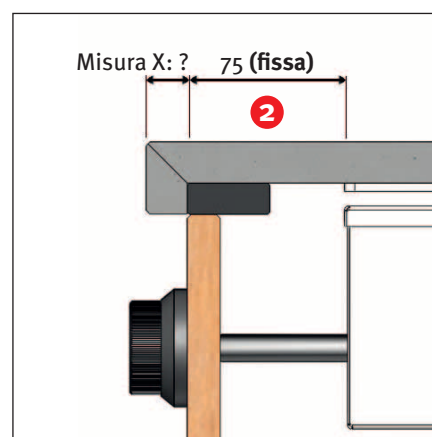
Opzione A

La manopola è installata sul frontale del piano di lavoro



Opzione B

La manopola è installata sul frontale del mobile



Opzione C*

La manopola è installata sulla parte rientrante del frontale del pannello

Posizione della manopola (altezza)

Il posizionamento della manopola (altezza) può essere stabilito durante il processo di progettazione del mobile. Tenere in considerazione la distanza minima di 50 mm e la distanza massima di 100 mm dalla superficie superiore del piano di lavoro.

* Con questa opzione tenere conto della quantità di sporgenza del piano di lavoro (Misura X).

Per comunicare le dimensioni corrette è necessario scaricare, compilare e allegare un documento all'ordine di un modello Front Side. Puoi scaricare questo documento tramite il codice QR a destra, oppure dal sito web: pittcooking.com/downloads



Intaglio

Schemi d'intaglio

Gli intagli nel piano di lavoro devono essere realizzati utilizzando lo schema d'intaglio per il modello applicabile. Gli schemi d'intaglio sono scaricabili dal sito web di PITT cooking: www.pittcooking.com/it/assortimento (nella pagina del modello interessato) oppure alla pagina www.pittcooking.com/it/downloads.

– Prestare attenzione:

- Il profilo interno degli intagli circolari deve essere liscio e regolare (fig. A1). Eventuali irregolarità possono provocare crepe e rotture (fig. A2).

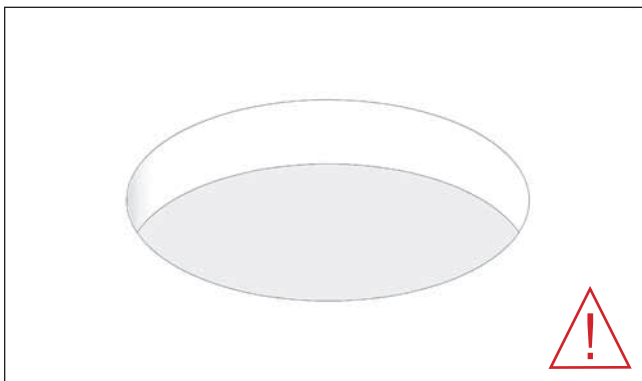


Fig. A1

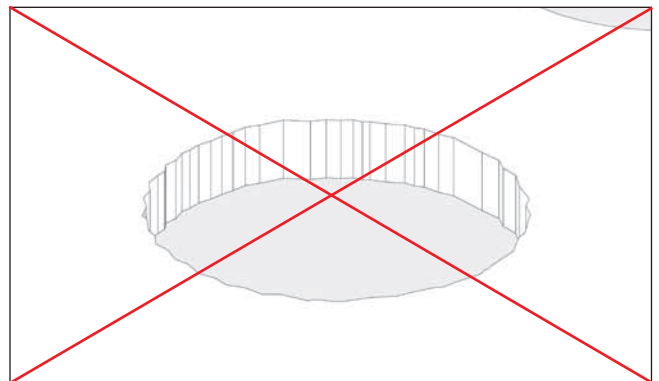


Fig. A2

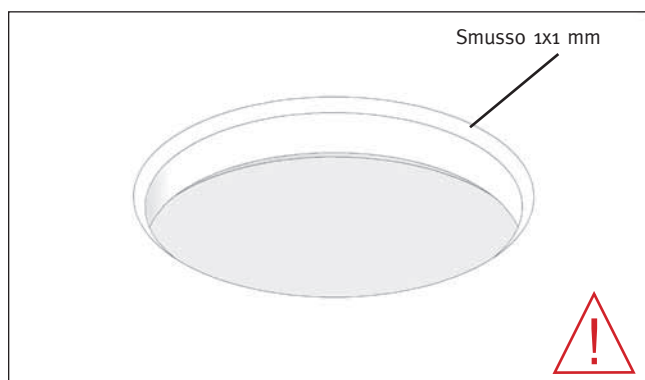


Fig. A3

- Lungo il profilo superiore del foro, prevedere uno smusso con raggio minimo di 1x1 mm. Un trattamento finale di levigatura contribuisce a evitare possibili crepe (Fig. A3).

Per l'inserimento su top in pietra naturale, si consiglia una verifica di portata, dopo aver effettuato l'intaglio dei bruciatori; nel caso, accoppiare un supporto al top per aumentarne la resistenza e ridurre la possibilità di formazione di crepe.

- Eventuali giunzioni incollate non devono intersecarsi con gli intagli circolari e devono essere a una distanza di almeno 250 mm dagli intagli circolari stessi (fig. A4 e fig. A5).

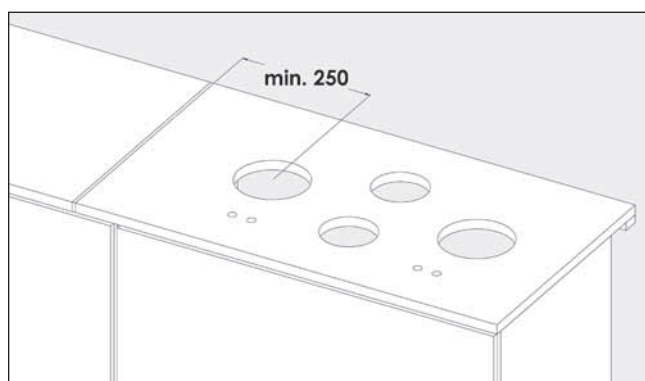


Fig. A4

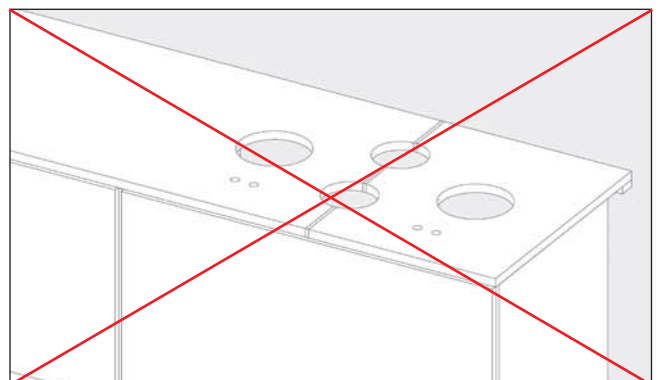


Fig. A5

Certificato e sicuro

— Unico nel suo genere, brevettato in tutto il mondo

L'evoluzione di PITT® cooking ha seguito un lungo percorso di sviluppo e collaudo. Il nostro sistema di cottura è brevettato in tutto il mondo. Grazie ad appositi accorgimenti tecnici, come la piastra termoriflettente in alluminio posta sotto il piano di lavoro, lo scudo termico nella parte superiore e la griglia sospesa, il surriscaldamento del piano di lavoro è minimo, consentendo così l'utilizzo di PITT® cooking su piani realizzati con diversi materiali. Una soluzione esclusiva utilizzata unicamente per i nostri sistemi di cottura.

Il sistema di cottura PITT® cooking ha ottenuto la certificazione ufficiale dei seguenti enti:

- CE (Unione Europea)
- CSA (Stati Uniti e Canada)
- SAI Global (Australia)
- CC-Gas (Cina)
- GOST-R (Russia)
- SPRING (Singapore/Asia)



Richiedere il documento "Certificate Overview" per aggiornamenti sulle certificazioni esistenti nei diversi Paesi.
Se destinazione estera, contattateci al Nr. verde 800 800 43 00 78 per verificare la certificazione esistente per il modello richiesto.
Il nostro personale qualificato sarà lieto di fornirvi tutte le informazioni necessarie.

Materiali dei piani di lavoro

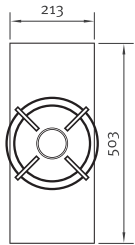
— Scegliete il materiale dei piani di lavoro che preferite

I seguenti materiali sono stati scrupolosamente testati per l'utilizzo con i prodotti PITT® cooking:
pannelli compatti, quarzo composito, Fenix NTM, cemento, vetro, pietre naturali, acciaio inox, ceramica.

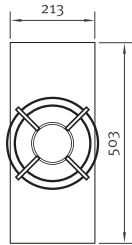


L'installazione su laminato/HPL è possibile utilizzando collanti resistenti a temperature fino a 90° C.
Non è possibile l'installazione su top di legno massello.

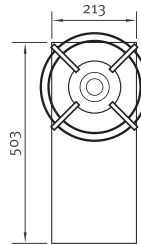
Panoramica dei piani cottura PITT® cooking



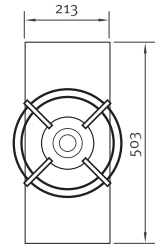
Akan, Top / Front
pagg. 30-31



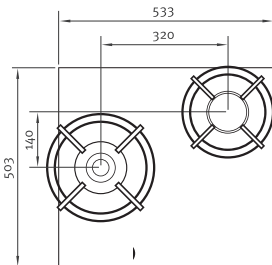
Altar, Top / Front
pagg. 32-33



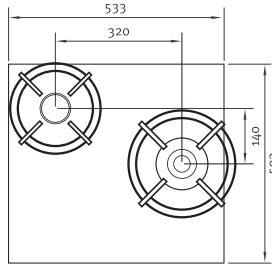
Air, Top / Front
pagg. 34-35



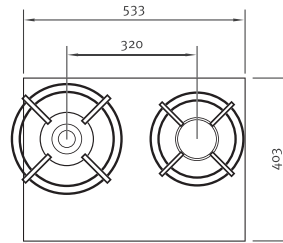
Azuma, Top / Front
pagg. 36-37



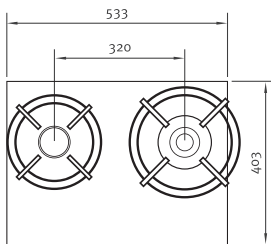
Baluran, Top / Front
pagg. 38-39



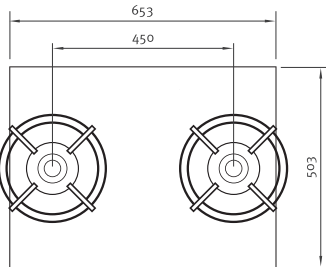
Bennett, Top / Front
pagg. 40-41



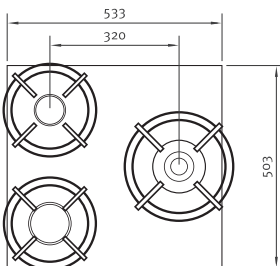
Baula, Top / Front
pagg. 42-43



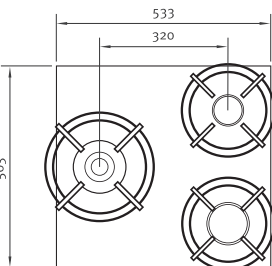
Bely, Top / Front
pagg. 44-45



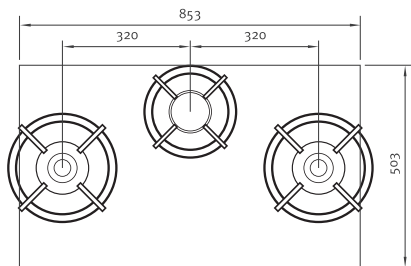
Bromo, Top / Front
pagg. 46-47



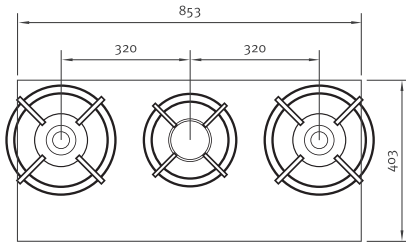
Capital, Top / Front
pagg. 48-49



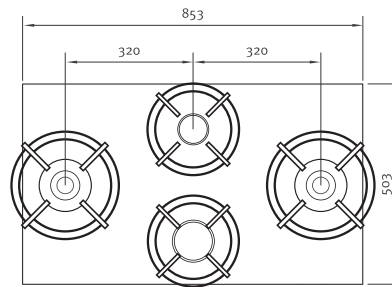
Cima, Top / Front
pagg. 50-51



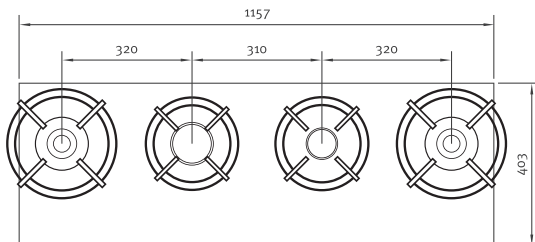
Colo, Top / Front
pagg. 52-53



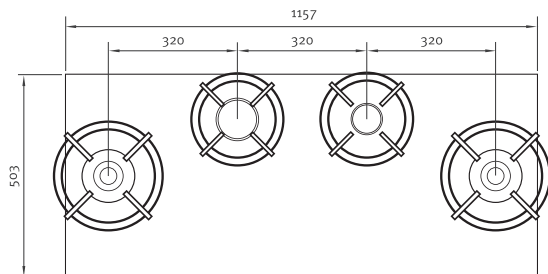
Cusin, Top / Front
pagg. 54-55



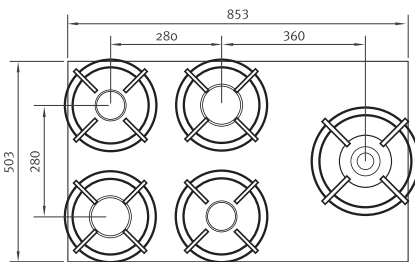
Dempo, Top / Front
pagg. 56-57



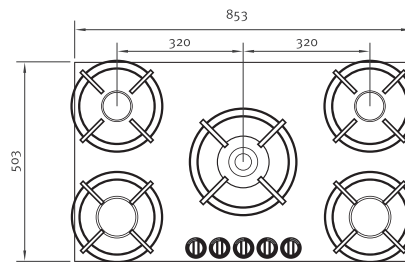
Danau, Top / Front
pagg. 58-59



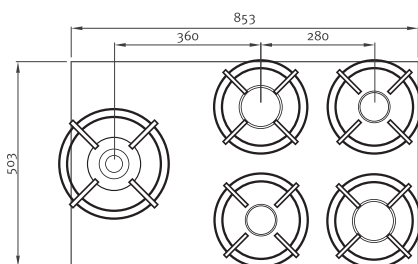
Drum, Top / Front
pagg. 60-61



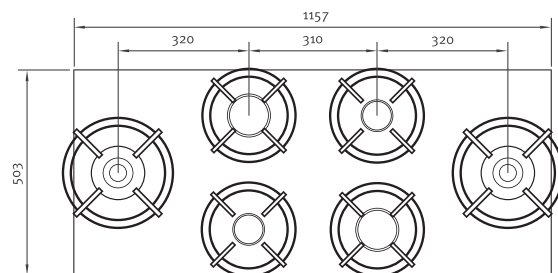
Ebeko, Top / Front
pagg. 62-63



Elbrus, Top / Front
pagg. 64-65



Enep, Top / Front
pagg. 66-67



Foessa, Top / Front
pagg. 68-69

Condizioni generali di vendita

TRASPORTO

LOCALITÀ	TARIFFA IN %	MINIMO ADDEBITO (EURO)
AREA 1		
Liguria, Piemonte, Valle D'Aosta, Lombardia, Veneto, Trentino A.A., Friuli V. G., Emilia e Romagna.	4%	n.d.
AREA 2		n.d.
Toscana, Umbria, Marche, Lazio, Abruzzo, Molise	5%	n.d.
AREA 3		n.d.
Campania, Calabria, Puglia, Basilicata, Sicilia e Sardegna	6%	n.d.
AREA 4		n.d.
Località disagiate, Isole minori, Venezia città e Laguna	trippla tariffa	n.d.

SERVIZI ACCESSORI

(Questi servizi sono applicati a richiesta o per conseguenza)

Preavviso telefonico		2,00
Sponda idraulica		50,00
Riconsegna		35,00
Contrassegno	2	6,00
Pallet Epal	a rendere, in mancanza	18,00

L'invio di singoli accessori comporta l'addebito del trasporto al costo.

UN DANNO DA TRASPORTO NON DEVE ESSERE UN VOSTRO O NOSTRO DANNO!
Come comportarsi nel modo corretto.

DANNO EVIDENTE AGLI IMBALLI E/O ALLA MERCE CONTENUTA - Il destinatario deve respingere al momento della consegna la merce, indicando sul Ddt del trasportatore la dicitura "merce danneggiata".

DANNI ALL'IMBALLO - Procedere alla verifica e seguire la procedura sopra descritta. Nel caso la verifica non sia possibile in contemporanea alla consegna, apporre sui due documenti (di trasporto e di consegna) la dicitura "riserva di controllo per danni all'imballo". Il controllo dello stato della merce deve avvenire entro tre giorni dalla consegna. Questo è un dovere previsto dalla legge. In caso di avaria, parziale o totale, deve esserne data comunicazione per e-mail (o fax) al trasportatore e, in fotocopia, via fax alla venditrice, indicando se il danno è totale o parziale.

AVARIA NON RICONOSCIBILE: DANNI OCCULTI - In questo caso il DL 286/2005 prevede l'ammissione al rimborso purché il danno sia denunciato appena conosciuto con e-mail (o fax) al trasportatore e, via fax, in copia alla venditrice e comunque entro e non oltre 8 giorni dal ricevimento.

Quando non respinta al momento della consegna, la merce riconosciuta danneggiata deve essere rispedita immediatamente al magazzino di Villasanta della venditrice con la causale "reso per danni da trasporto" e con modalità di consegna "trasporto in conto servizio", completa di ogni accessorio, nessuno escluso e con lo stesso trasportatore della consegna, convenzionato con I&D. In mancanza di quanto sopra precisamente indicato, non saranno accettati reclami tardivi o incompleti. La merce sarà considerata regolarmente consegnata ed accettata senza riserve, liberando il trasportatore dei suoi obblighi, ciò in conformità ai doveri del ricevente.

Le merci a noi segnalate via fax inserite nelle procedure descritte, verranno rispedita ai clienti che ne faranno richiesta, sempre e solo in vendita.

La venditrice procederà alla emissione di "nota di accredito" a compensazione, parziale o totale, della merce danneggiata solo dopo aver verificato il rispetto delle procedure pretese dal DL 286/2005 e dopo aver ricevuto al proprio magazzino di Villasanta la merce in causa ed aver verificato con il perito del trasportatore la veridicità della denuncia contenuta nella e-mail inviata dal cliente.

CORRETTA PROCEDURA:

Leggere il punto 5 (Trasporto) delle CONDIZIONI GENERALI DI VENDITA e procedere come sotto specificato:

- eseguire il controllo entro 3 giorni
- spedire la comunicazione al trasportatore entro 8 giorni via mail o fax
- la comunicazione deve essere anche spedita in copia a noi

- rispedire la merce danneggiata a noi con il medesimo trasportatore della consegna nel più breve tempo possibile
- trasporto a spese del trasportatore con in bolla indicato: "TRASPORTO IN CONTO SERVIZIO"

FAC-SIMILE LETTERA FAX / MAIL

Vs. intestazione	Spett.le
 (indirizzo del trasportatore)
Oggetto: SPEDIZIONE N°..... del.....	
Ricevuta il	
Mittente: I&D Srl	Peso Kg..... (indicare il peso totale su ns. Ddt)
Vi rendiamo noto che la merce in Ddt sopra specificata è risultata irrimediabilmente danneggiata durante il trasporto. Vi invitiamo a riprendere nel più breve tempo possibile il collo dal ns. magazzino e riconsegnarlo a I&D Srl a Vs. spese per le necessarie verifiche.	
Distinti saluti.	
..... (Firma)	

Senza questo documento non è possibile il rimborso della compagnia di assicurazione.

Inviare via fax o mail al trasportatore e al ns. ufficio di Villasanta. I ns. uffici compileranno le pratiche, null'altro è a Voi richiesto.
Grazie per la preziosa collaborazione.

NOTE: Desideriamo informarVi che personale specializzato nostro, del trasportatore e della compagnia di assicurazione esamineranno nel dettaglio il danno denunciato e copie dei verbali saranno archiviate ai fini del DL 286/2005. In passato alcuni hanno utilizzato questa procedura in modo non corretto (danni successivi alla consegna o da incauto montaggio rischiando serie denunce penali del perito assicurativo).

Condizioni generali di vendita

1. **PRODOTTI** - I prodotti elencati corrispondono alle caratteristiche specificate nel listino distribuito ed in vigore al momento dell'ordine, integrate dal corrispondente catalogo. L'acquirente non potrà muovere obiezioni nel caso di modifiche apportate dalla venditrice ai prodotti in corso di evasione e ritenute necessarie, per esigenze costruttive e commerciali. L'acquirente riconosce che il listino è di proprietà della venditrice e, pertanto, si rende garante del suo corretto utilizzo anche da parte di terzi cui dovesse venir ceduto in uso; si rende inoltre responsabile di ogni modifica, manomissione, correzione o riproduzione anche parziale che non siano state preventivamente autorizzate per iscritto dalla proprietà.
2. **RISERVATO DOMINIO** - Il compratore acquista la proprietà dei prodotti solo con l'integrale pagamento del prezzo, secondo le disposizioni degli articoli 1463 ss. Cod. Civ.
3. **PREZZI** - I prezzi indicati a listino sono al netto di IVA e di Eco-contributo Erion WEEE, si intendono per consegna franco magazzino della venditrice, non comprendono il trasporto. La fornitura avviene sempre ai prezzi di listino in vigore al momento della conferma d'ordine. Nel caso di variazione dei cambi (Euro/\$) superiori al +/- 2% gli aumenti per i prodotti importati made in USA decorreranno per intero dal giorno successivo alla variazione stessa, anche nel caso Vi fossero ordini in corso di evasione. Il presente listino annulla e sostituisce ogni precedente listino, offerta o comunicazione prezzo, sia verbale che scritta e rimane valido fino al prossimo.
4. **CONSEGNA** - Gli ordini sono evasi secondo le possibilità e le spedizioni possono anche essere parziali. Eventuali termini di consegna inseriti nella conferma d'ordine non hanno valore tassativo, ma solo indicativo. Fatte salve le ipotesi di ritardo per caso fortuito o forza maggiore, viene accordato dall'acquirente, in ogni caso, un termine di tolleranza di 45 giorni lavorativi (9 settimane).
5. **TRASPORTO** - Fatto salvo quanto previsto al successivo punto per il trasporto in porto franco, la merce viaggia a rischio e pericolo dell'acquirente che si assume anche i rischi delle manipolazioni conseguenti alle varie operazioni di carico e scarico. La scelta del vettore, se non direttamente effettuata dall'acquirente, sarà rimessa alla venditrice senza che essa assuma responsabilità di sorta. Il prezzo del trasporto in tal caso verrà addebitato in fattura con copertura "All Risks". Nel caso l'acquirente intenda servirsi del proprio trasportatore dovrà anche provvedere personalmente all'avviso di ritiro dopo la nostra comunicazione di merce pronta. La venditrice declina ogni responsabilità al riguardo. Il servizio proposto di "porto franco" è addebitato in fattura applicando le tariffe sotto specificate, escludendo ogni sconto extra e abbuoni a qualunque titolo concessi. Il servizio addebitato si intende per consegna piano strada, fronte ingresso numero civico destino indicato in bolla. Sino a un peso limite di qt. 0,5, per pesi superiori e per colli voluminosi e pallettizzati, il destinatario dovrà prevedere allo scarico con proprio carrello elevatore o richiedere la consegna con automezzo munito di sponda idraulica.
6. **DANNI DA TRASPORTO** - Nella sola condizione di "porto franco" la venditrice procederà al rimborso, parziale o totale, con "nota di accredito" nell'unico caso in cui il destinatario abbia proceduto alla contestazione al momento della consegna nei modi indicati nelle pagine seguenti ed in conformità al Decreto Legislativo 286/2005 dei trasporti, per quanto compete alla responsabilità del ricevente.
7. **MANCATO RITIRO** - Nei casi di mancato ritiro della merce al momento della consegna, il maggior costo del trasporto dovuto per gli interessi di riconsegna e deposito sarà addebitato con fattura successiva, al costo richiesto dal trasportatore, se non pagato direttamente al trasportatore dal destinatario.
8. **RECLAMI** - Eventuali contestazioni alla fornitura devono essere fatte per iscritto entro 8 giorni dal ricevimento dei prodotti dopo che gli stessi sono stati visionati, controllati e collaudati a spese dell'acquirente.
9. **RESI** - Non si accettano resi in nessun caso
10. **PARTI DI RICAMBIO** - La fornitura delle parti di ricambio è garantita per il periodo di anni 5 a decorrere dall'ultimo listino di vendita in cui l'apparecchio è proposto. "Nel caso in cui le merci restino esposte presso le sale esposizione o conservate nei magazzini dei nostri clienti per un periodo superiore ai 5 anni indicati, l'acquirente s'impegna a garantire alla venditrice il rimborso di quanto la stessa fosse tenuta, a sua volta, a risarcire al cliente finale per l'impossibilità di reperire parti di ricambio non più disponibili presso il produttore".
11. **PRODOTTI ESPOSTI** - Queste vendite sono effettuate da I&D Srl praticando un extra-sconto e accettate dall'acquirente che s'impegna a tenerle esposte almeno 12 mesi e a venderle all'utilizzatore entro 24 mesi e non oltre. Qualora tale procedura non venga rispettata dall'acquirente, la venditrice declina ogni responsabilità di assistenza nei modi indicati al punto 10.
12. **GARANZIA** - v. pagg. seguenti (88-89)
13. **PAGAMENTO** - I pagamenti dovranno essere effettuati presso la sede della venditrice o presso la banca da essa delegata. L'acquirente non avrà in alcun caso il diritto di sospendere i pagamenti. In caso di ritardato pagamento, senza necessità di messa in mora, saranno addebitati, di diritto, gli interessi al tasso ufficiale di sconto, maggiorato di 4 punti, che decorreranno dal giorno della scadenza delle singole fatture. Per forniture di "rilevante importo", i pagamenti dovranno preventivamente essere concordati per iscritto. L'indicazione di eventuale banca di appoggio per il pagamento a mezzo tratte o cambiali non comporta modifiche né del rapporto causale né del foro competente. Per le vendite in contrassegno sarà applicato uno sconto extra del 2% (due per cento) del prezzo di listino con trasporto "franco di provvigioni, assegni e bolli". Per importi inferiori a 250,00 Euro (duecentocinquanta/00 Euro), l'invio sarà fatto esclusivamente in contrassegno.
14. **CAUTELE E DECADENZE** - In caso di ritardo nei pagamenti o quando intervengano fatti che modificano la situazione finanziaria dell'acquirente o ne rendano dubbia la solvibilità, sarà in facoltà della venditrice di annullare l'ordinazione o sospendere le consegne in corso, nonché pretendere il pagamento immediato di quanto dovuto anche se non ancora scaduto.
15. **FORO COMPETENTE** - Per ogni controversia derivante dalla interpretazione o esecuzione dei contratti di vendita stipulati in conformità alle presenti condizioni generali di vendita, sarà esclusivamente competente il foro di Monza in cui ha sede operativa la venditrice o in alternativa il foro di Milano in cui ha sede legale la venditrice.
16. **CONDIZIONI DI VENDITA** - Il semplice inoltro dell'ordine sottintende l'attenta lettura e l'accettazione senza riserve delle condizioni sopra elencate.
 - distributori autorizzati
 - i dati verranno trattati per tutta la durata dei rapporti contrattuali instaurati e anche successivamente per l'espletamento di tutti gli adempimenti di legge nonché per future finalità commerciali;
 - relativamente ai dati medesimi potete esercitare i diritti previsti dall'art. 7 del d. lgs. vo n. 169/2003 (di cui viene allegata copia) nei limiti e alle condizioni previste dagli articoli 8, 9 e 10 del citato decreto legislativo;
 - titolare del trattamento dei dati è I&D Srl - via Cappuccini, 4 - 20122 Milano (MI)

Garanzia convenzionale offerta da I&D S.r.l.

La Garanzia Convenzionale allegata al prodotto deve essere letta con attenzione e conservata con cura ed esibita al tecnico autorizzato ad ogni intervento tecnico.

Le avvertenze e le istruzioni per l'installazione, l'uso e la manutenzione devono essere lette e rispettate.

Le Unità sono progettate esclusivamente per un utilizzo domestico; sono pertanto esclusi tutti gli impieghi del prodotto per qualsiasi attività imprenditoriale e/o professionale pena la decadenza dei termini di garanzia.

Sono escluse dal servizio di assistenza in Garanzia Convenzionale:

- tutte le isole minori
- località montane disagiate

PREMESSA

Questa Garanzia è offerta da I&D Srl quale "Garanzia Convenzionale" e senza in alcun modo limitare o escludere i diritti attribuiti ai consumatori dal vigente ordinamento giuridico. Tale garanzia, pertanto, è esclusa per l'uso del prodotto offerto nel listino del distributore con finalità imprenditoriale, professionale o altre collocazioni diverse da una cucina domestica e per tutti gli elettrodomestici non "nuovi di fabbrica" e con manomissioni di qualsiasi natura, che lo rendano non conforme da quanto illustrato nel listino in vigore o sul dépliant del produttore.

1. **OGGETTO** Il distributore garantisce la qualità ed il funzionamento dei prodotti indicati nel proprio listino con i diversi marchi commerciali. Pertanto, in caso di difetti originari del processo di fabbricazione del prodotto o dei suoi componenti, il distributore s'impegna ad eliminare i suddetti difetti con la riparazione o sostituzione del prodotto o dei suoi componenti. La riparazione o, se del caso, la sostituzione non prolungano il periodo di Garanzia convenzionale che si estinguerà in ogni caso al termine del periodo previsto di 30 mesi dalla data di consegna del prodotto acquistato.

Il prodotto deve essere utilizzato in una cucina domestica.

La presente garanzia è condizionata al rispetto da parte dell'utente delle istruzioni e delle avvertenze che sono fornite dal distributore in accompagnamento a tutti i prodotti al fine di assicurarne la corretta installazione, utilizzazione e manutenzione. È pertanto necessario che l'acquirente controlli prima dell'uso e dell'installazione la presenza e l'integrità della suddetta documentazione in modo da evitare ogni forma di uso improprio o di mancato rispetto di norme di legge che possano escludere le prestazioni in garanzia. In particolare è condizione di prestazione della garanzia il rispetto di tutte le disposizioni della Legge 248 02.12.2005 + D.L. 37 22.01.2008 per tutti i prodotti offerti nel listino del distributore la cui installazione e/o manutenzione rientri nell'ambito di applicazione di questa legge. Gli interventi di riparazione o di sostituzione devono essere effettuati in via esclusiva da uno dei Centri Assistenza Autorizzati che utilizzano parti di ricambio originali. È possibile contattare il più vicino Centro di Assistenza Tecnica rivolgendosi al ns. recapito di Villasanta per mezzo di richiesta telefonica o, in alternativa e per Vostra necessità di conferma, tramite invio di un fax e/o e-mail.

2. **DURATA E LIMITI** Il consumatore può esercitare i diritti previsti dalla presente garanzia producendo documentazione fiscalmente valida che attesti in modo inequivoco la data e l'oggetto dell'acquisto. Tale documento costituisce condizione per l'esercizio dei diritti del consumatore quale acquirente del prodotto offerto nel listino del distributore. La presente garanzia dura per un periodo di 30 mesi dalla consegna del prodotto al consumatore finale ed è soggetta alla condizione che tale consegna avvenga entro tre anni dalla data riportata sul documento di garanzia. Pertanto, le consegne di prodotto che avverranno successivamente alla data-limite sopra specificata saranno escluse da questa Garanzia Convenzionale e potranno, alle condizioni e nei termini di legge, essere oggetto eventualmente di esercizio dei diritti del consumatore secondo la legislazione vigente. Le vendite e le consegne che avverranno oltre tale termine saranno escluse dall'ambito di questa Garanzia Convenzionale, con la conseguenza che gli interventi tecnici eventualmente necessari - se richiesti al distributore - non potranno essere considerati gratuiti e saranno, pertanto, posti a carico dell'acquirente anche i costi per materiali di ricambio o di sostituzione.

3. **ESTENSIONE TERRITORIALE** Il prodotto è proposto in un catalogo destinato a una vendita e utilizzo nel Territorio Italiano e conseguentemente la Garanzia Convenzionale è valida sul territorio

italiano con esclusione delle regioni: TUTTE LE ISOLE MINORI e le LOCALITÀ MONTANE DISAGIATE.

4. **CAUSE DI ESCLUSIONE DALLA PRESENTE GARANZIA CONVENZIONALE** Non sono coperti da questa Garanzia convenzionale le prestazioni e gli interventi conseguenti a:

- tecnico installatore non abilitato secondo Legge 248 02.12.2005 + D.L. 37 22.01.2008
 - errata installazione
 - difetti dovuti ai materiali impiegati negli allacciamenti
 - difetti originati dalla non conformità alle norme vigenti degli impianti di alimentazione (elettrico, gas, acqua, canna fumaria e tubazioni di scarico) di proprietà del consumatore
 - difetti originati dal non corretto dimensionamento degli allacciamenti
 - mancanza del rispetto delle norme per la sicurezza degli impianti elettrici
 - previste dalla legge 46/90
 - danni da fenomeno elettrico (sbalzi di tensione)
 - errata procedura di montaggio
 - errata procedura di utilizzo
 - negligenza d'uso
 - mancata manutenzione periodica
 - riparazioni eseguite da personale non autorizzato
 - utilizzo di ricambi non originali
 - danni da trasporto o da manipolazione
 - unità usate
 - mancanza del Certificato di Garanzia Convenzionale posto sull'ultima di copertina e allegato al Documento di Trasporto (DdT) in origine
- I&D S.r.l. non si assume nessun obbligo di assistenza oltre il periodo previsto di 30 mesi. Sono, inoltre, esclusi dalla presente garanzia i difetti dovuti a:
- difformità dalla descrizione fatta dal venditore
 - mancanza delle qualità vantate dal venditore
 - non corrispondenza alle richieste speciali fatte dal consumatore al venditore
 - caratteristiche che il consumatore non poteva ignorare con l'ordinaria diligenza
- Il distributore risponde, invece, di tutte le descrizioni risultanti dai propri documenti stampati e pubblicati a propria cura.

5. **LIMITAZIONI DI RESPONSABILITÀ** Il distributore declina ogni responsabilità per eventuali danni a persone, animali, cose o all'ambiente derivanti dalla mancata osservanza delle prescrizioni d'installazione, uso e manutenzione indicate sulla documentazione di istruzioni e avvertenze allegata al prodotto, sul listino e sui cataloghi in vigore al momento della vendita.

6. **CONDIZIONI DI GARANZIA CONVENZIONALE** I&D Srl Le condizioni di Garanzia Convenzionale sono completate dal "Certificato", datato, da noi apposto al momento della spedizione dal nostro magazzino, nell'apposito spazio sull'ultima pagina di copertina. Questo certificato deve essere conservato sempre a Vostra cura ed esibito ad ogni intervento tecnico sia nel periodo di garanzia sia dopo, durante tutta la sua durata in esercizio. La garanzia non ha valore e decadrà qualora l'indicazione del modello e del numero di matricola riportati sul prodotto siano stati modificati, cancellati, asportati e resi comunque illeggibili. Sono esclusi anche gli interventi di manutenzione periodica, e la normale usura o logoria di utilizzo del prodotto. I&D S.r.l. è consorziata Erion WEEE per il ritiro a "fine vita" dell'elettrodomestico.

7. **QUANDO E COME SI PUÒ USARE QUESTA "GARANZIA"**

Leggere le "Condizioni di Garanzia Convenzionale offerte dal distributore". Per ogni evenienza è a disposizione un servizio telefonico in grado di aiutarVi a risolvere al meglio ogni Vostro dubbio. Per accedere a questo servizio è sufficiente menzionare la Garanzia Convenzionale che Vi identifica inequivocabilmente come ns. clienti e si provvederà, se necessario, ad inviarVi il personale specializzato ed autorizzato presente nella Vs. provincia.

La durata del periodo di Garanzia Convenzionale è di 30 mesi, nei limiti

Garanzia convenzionale offerta da I&D S.r.l.

previsti. Differenti promesse che prevedano una maggiore o minore durata come indicato nei dépliant del produttore, non impegnano né possono modificare le “condizioni di Garanzia Convenzionale offerte da I&D Srl”. È necessario che la Vostra segnalazione sia inoltrata direttamente al nostro personale, presso la nostra sede di Villasanta, che provvederà a ricercare la soluzione più opportuna sul piano tecnico-economico in modo e comunque di assicurare la Vostra soddisfazione di utente. La nostra trentennale esperienza ci ha insegnato che il 99% delle volte il Vostro problema può essere risolto al telefono con il nostro aiuto.

– Numero Verde 800.43.00.78

– Questo numero di telefono è attivo solo nei giorni feriali dalle ore 9:00 alle ore 16:00, ovvero non è disponibile nei fine settimana, nelle interruzioni per festività e nelle chiusure per i periodi feriali disposti lungo l'anno lavorativo.

– È quindi Vostro interesse richiedere i riferimenti del C.A.T. locale subito dopo l'installazione dell'elettrodomestico, per evitare l'impossibilità di comunicazioni in caso di eventuali urgenze.

– Assistenza oltre il periodo di Garanzia Convenzionale (30 mesi): il distributore cessa ogni obbligo legale oltre il periodo previsto ed è quindi consigliabile un Vostro accordo di assistenza con il C.A.T. locale.

Service

Il servizio post-vendita è attivo dal lunedì al venerdì dalle ore 9:00 alle ore 16:00 (orario continuato)

e-mail: assistenza@iedsrl.it

Numero Verde 800.43.00.78

oppure **039.20.57.528/9**

(per le chiamate da cellulare le tariffe saranno applicate dall'operatore di rete mobile).

Contattateci per conoscere il Centro di Assistenza Tecnica (CAT) di zona.

È necessario che la Vostra segnalazione sia inoltrata direttamente al nostro personale, presso la sede di Villasanta, che provvederà a ricercare la soluzione più opportuna sul piano tecnico-economico in modo e comunque di assicurare la Vostra soddisfazione di utente.



Crediti per le immagini utilizzate in questo listino:

Immagine di copertina, Krautkopf

Il di copertina, Manola van Leeuwe/Fotografie Plus

pag. 8-9, Matthew G. Lloyd

pagg. 10-11, Kitchen Concepts

pagg. 12-13, Culimaat

pag. 16, Dutch Kitchen Design

pag. 21-22, Krautkopf

pag. 26-27, Matthew G. Lloyd





Made in Holland



erel.it



Ingresso elettrodomestici normali e da incasso

Uffici e magazzino: Via Indipendenza, 1 - 20835 Muggiò (MB)
Telefono: 039 793424 r.a. Fax: 039 793234 - info@erel.it

Sede legale: Via Fratelli Cairoli, 17 - 20851 Lissone (MB)
c.c.i.a.a. 846317 - c.f. 01539660157 - p.i. IT00716710967



POWERING
YOUR
KITCHEN
PERFORMANCES

